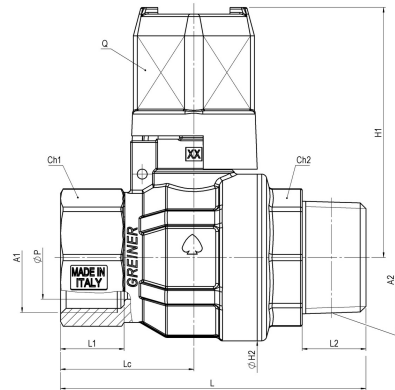


Valvola a sfera per acqua a passaggio totale serie normale con cappello troncopiramidale M-F 65852700



Codice	65852700050	65852700050	65852700075	65852700075	65852700100	65852700100	65852700125	65852700125	65852700150	65852700150	65852700200	65852700200
Peso	0,37	0,37	0,49	0,49	0,75	0,75	1,02	1,02	1,41	1,41	2,17	2,17
Imballo	0,37	0,37	0,49	0,49	0,75	0,75	1,02	1,02	1,41	1,41	2,17	2,17
Imballo Master	80	80	80	80	48	48	32	32	20	20	12	12
L	67	67	76,3	76,3	91,5	91,5	102,5	102,5	114,5	114,5	136,7	136,7
L1	15	15	16,3	16,3	19,1	19,1	21,4	21,4	21,4	21,4	25,7	25,7
L2	15	15	16,3	16,3	19,1	19,1	21,4	21,4	21,4	21,4	25,7	25,7
A1	Rp1/2	Rp1/2	Rp3/4	Rp3/4	Rp1	Rp1	Rp1.1/4	Rp1.1/4	Rp1.1/2	Rp1.1/2	Rp2	Rp2
A2	R1/2	R1/2	R3/4	R3/4	R1	R1	R1.1/4	R1.1/4	R1.1/2	R1.1/2	R2	R2
Combinazione	F-M	F-M	F-M	F-M	F-M	F-M	F-M	F-M	F-M	F-M	F-M	F-M
Q	28	28	28	28	28	28	28	28	28	28	28	28
H1	65,5	65,5	69	69	73,5	73,5	80	80	91,5	91,5	98	98
ØH2	32	32	40	40	50	50	60	60	74	74	0	0
ØP	15	15	20	20	25	25	32	32	40	40	50	50
Lc	28	28	33	33	40	40	45,5	45,5	51,5	51,5	0	0
Ch1	ott.25	ott.25	ott.32	ott.32	ott.38,5	ott.38,5	ott.48	ott.48	ott.55	ott.55	0	0
Ch2	ott.25	ott.25	ott.32	ott.32	ott.38,5	ott.38,5	ott.44	ott.44	ott.55	ott.55	0	0
PN-MOP	PN50	PN50	PN40	PN40	PN40	PN40	PN32	PN32	PN32	PN32	PN25	PN25