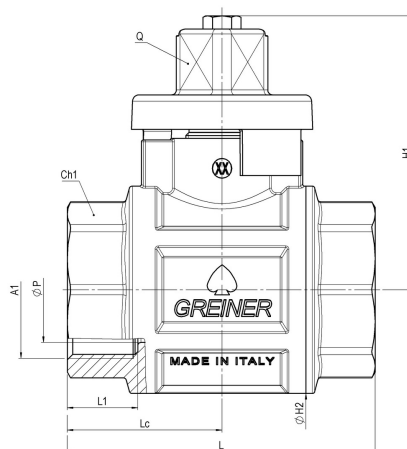


Valvola a sfera per acqua a passaggio totale serie pesante con resistenza di 400 Nm con cappello quadro tornito F-F 65466800



Codice	65466800075	65466800100	65466800125	65466800150	65466800200
Peso	0,69	1,02	1,38	1,96	3,27
Imballo	0,69	1,02	1,38	1,96	3,27
Imballo Master	40	30	20	16	10
L	68	82,7	93,5	105,5	126
L1	16,3	19,1	21,4	21,4	25,7
A1	Rp3/4	Rp1	Rp1.1/4	Rp1.1/2	Rp2
Combinazione	F-F	F-F	F-F	F-F	F-F
Q	22	22	22	22	22
H1	71,2	75,7	83,2	90,2	106,2
ØH2	42,5	52	63	77	93
ØP	20	25	32	40	50
Lc	33,75	41,7	47	53	63,5
Ch1	es.33	es.41	ott.50	ott.56	ott.70
PN-MOP	PN64	PN64	PN50	PN50	PN40