



ej

DISPOSITIVO DI CORONAMENTO

SOLO SGC D400

GAMMA SOLO

Classe D400
EN124 : 1994

Ghisa
EN GJS 500-7
ISO 1083 / EN1563

CARATTERISTICHE :

- **Materiale:**
 - ☞ Ghisa EN GJS 500-7 secondo ISO 1083 / EN1563.
 - **Forza di controllo :**
 - ☞ 400 kN secondo EN 124. Luogo di installazione Gruppo 4 - Carreggiate di strade (comprese le vie pedonali), banchine transitabili e aree di sosta per tutti i tipi di veicoli stradali (e gruppi inferiori)
 - **Rivestimento :**
 - ☞ Pittura nera idrosolubile.
 - **Certificazione Prodotto :**
 - ☞ Marchio NF-VOIRIE
- Questo marchio certifica la conformità del dispositivo al regolamento NF-110 e i valori delle caratteristiche dichiarate (☞) grazie ad un controllo permanente esercitato dalla AFNOR CERTIFICATION, 11, rue Francis de Pressensé F-93571 LA PLAINE SAINT DENIS CEDEX

PARTICOLARITÀ :

- **Massa(e) :**
 - ☞ Della griglia : 62 Kg
 - ☞ Totale del dispositivo : 103.6 kg.
 - **Aspetto superficiale :**
 - ☞ Superficie di scarico $\geq 30\%$: 1010 cm².
 - **Superfici di contatto che assicurano stabilità ed assenza di rumore:**
 - ☞ Guarnizione elastica in policloroprene incollata alla griglia.
 - **Pressione di appoggio del telaio :**
 - ☞ $p \leq 7.5$ N/mm².
 - **Bloccaggio coperchio (o griglia)/telaio:**
 - ☞ Per massa di superficie sufficiente.
- Tipo telaio :**
 Telaio monoblocco di fusione.
 ☞ Altezza : 100 mm
 ☞ Profondità di incastro : 60 mm.
- Tipo griglia :**
 C : diametro esterno : 650 mm.
 Blocco antiritorno a 90° contro la chiusura accidentale, (1) identificato dal marchio "S".
 Angolo d'apertura $\approx 120^\circ$ circa.

OPZIONE(I) :

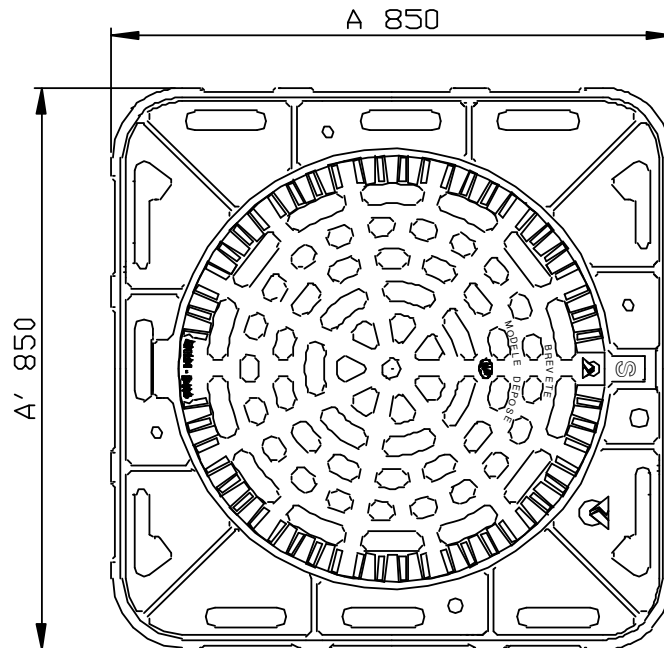
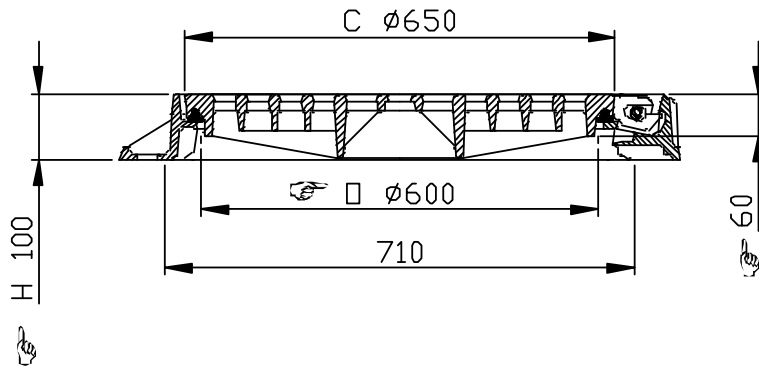
- Marcature : consultateci. Dimensioni del marchio in funzione della dimensione dell'elemento

OPERE CIVILI :

Telaio munito di fori $\varnothing 20$ mm per bloccaggio con zanche, sulla circonferenza $\varnothing 740$ mm, se necessario.

MANOVRA :

Il coperchio è estraibile quando è in posizione aperto a 120° .



(☞) Caratteristiche certificate

- Pesì (kg), dimensioni (mm) e disegni sono forniti a solo titolo indicativo
- Il produttore si riserva ogni modifica senza preavviso
- Diffusione non controllata.

CONFIDENZIALE

Proprietà della EJ EMEA
Non può essere utilizzato da terzi senza autorizzazione

EJ

ZI De Marivaux | Saint-Crépin Ibouvillers |
BP50409 | 60544 Méru Cedex | France

Système Qualité ISO 9001 - ISO 14001 - OHSAS 18001

ejco.com

N° Scheda :
FT_512939

Data rev. : 02.04.2012

Edita il: 10.05.2012