



DISPOSITIVO DI CHIUSURA

Classe D400
EN124 : 1994

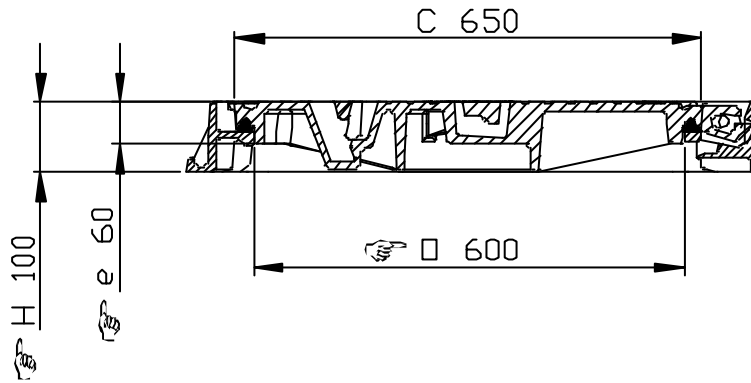
SOLO O S EN124 D400 NF

Ghisa EN GJS 500-7
ISO 1083 / EN1563

GAMMA SOLO

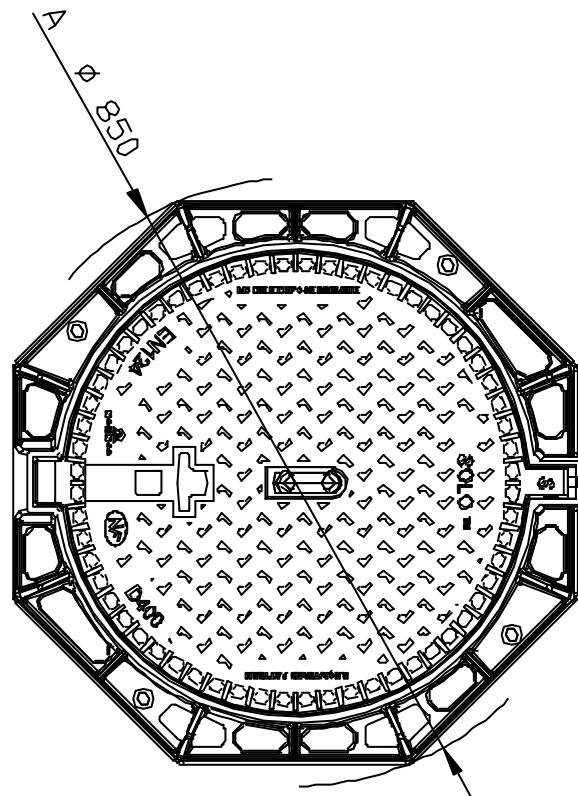
CARATTERISTICHE :

- **Materiale:**
 - ☞ Ghisa EN GJS 500-7 secondo ISO 1083 / EN1563.
- **Forza di controllo :**
 - ☞ 400 kN secondo EN 124. Luogo di installazione Gruppo 4 - Carreggiate di strade (comprese le vie pedonali), banchine transitabili e aree di sosta per tutti i tipi di veicoli stradali (e gruppi inferiori)
- **Rivestimento :**
 - Pittura nera idrosolubile.
- **Certificazione Prodotto :**
 - Marchio NF-VOIRIE
 - Questo marchio certifica la conformità del dispositivo al regolamento NF-110 e i valori delle caratteristiche dichiarate (☞) grazie ad un controllo permanente esercitato dalla AFNOR CERTIFICATION, 11, rue Francis de Pressensé F-93571 LA PLAINE SAINT DENIS CEDEX



PARTICOLARITÀ :

- **Massa(e) :**
 - Del coperchio : 56 Kg
 - Totale del dispositivo : 86 kg.
- **Aspetto superficiale :**
 - Coperchio a rilievi anti-sdrucchiolo di tipo "4L" omologato.
- **Superfici di contatto che assicurano stabilità ed assenza di rumore:**
 - ☞ Guarnizione elastica in policloroprene incollata al coperchio.
- **Pressione di appoggio del telaio :**
 - ☞ $p \leq 7.5 \text{ N/mm}^2$.
- **Bloccaggio coperchio (o griglia)/telaio:**
 - ☞ Per massa di superficie sufficiente.
- **Tipo telaio :**
 - Ottagonale, inscritto in un cerchio di $\varnothing 850$ mm.
 - ☞ Altezza : 100 mm
- **Tipo coperchio :**
 - C : diametro esterno : 650 mm.
 - ☞ Profondità di incastro : 60 mm.
- **Articolazione:**
 - Nuova articolazione "ERGO"
 - ☞ Angolo di apertura $\approx 120^\circ$.
 - Blocco antiritorno a 90° contro la chiusura accidentale, (1) identificato dal marchio "S".



OPZIONE(I) :

- Marcature : consultateci. Dimensioni del marchio in funzione della dimensione dell'elemento

OPERE CIVILI :

Telaio munito di fori $\varnothing 20$ mm per bloccaggio con zanche, sulla circonferenza $\varnothing 740$ mm, se necessario.

MANOVRA :

Il coperchio è provvisto di 1 o 2 fori per la manovra a mezzo di chiave, piccone o gancio.
Il coperchio è estraibile quando è in posizione aperto a 115°

(☞) Caratteristiche certificate

- Pesì (kg), dimensioni (mm) e disegni sono forniti a solo titolo indicativo
- Il produttore si riserva ogni modifica senza preavviso
- Diffusione non controllata.

CONFIDENZIALE

Proprietà della EJ EMEA
Non può essere utilizzato da terzi senza autorizzazione

EJ

ZI De Marivaux | Saint-Crépin Ibouvillers |
BP50409 | 60544 Méru Cedex | France

Système Qualité ISO 9001 - ISO 14001 - OHSAS 18001

ejco.com

N° Scheda : FT_532495

Data rev. : 27.02.2012

Edita il: 16.03.2012