

**DISPOSITIVO DI CHIUSURA**Classe D400
EN124 : 1994**SOLO C S EN124 D400 NF**Ghisa EN GJS 500-7
7
ISO 1083 / EN1563**GAMMA SOLO****CARATTERISTICHE :****- Materiale:**

☞ Ghisa EN GJS 500-7 secondo ISO 1083 / EN1563.

- Forza di controllo :

☞ 400 kN secondo EN 124. Luogo di installazione Gruppo 4 - Carreggiate di strade (comprese le vie pedonali), banchine transitabili e aree di sosta per tutti i tipi di veicoli stradali (e gruppi inferiori)

- Rivestimento :

Pittura nera idrosolubile.

- Certificazione Prodotto :

Marchio NF-VOIRIE

Questo marchio certifica la conformità del dispositivo al regolamento NF-110 e i valori delle caratteristiche dichiarate (☞) grazie ad un controllo permanente esercitato dalla AFNOR CERTIFICATION,

11, rue Francis de Pressensé
F-93571 LA PLAINE SAINT DENIS CEDEX**PARTICOLARITÀ :****- Massa(e) :**

Del coperchio : 56 Kg

Totale del dispositivo : 99 kg.

- Aspetto superficiale :

Coperchio a rilievi anti-sdrucchiolo di tipo "4L" omologato.

- Superfici di contatto che assicurano stabilità ed assenza di rumore:

☞ Guarnizione elastica in policloroprene incollata al coperchio.

- Pressione di appoggio del telaio :☞ p ≥ 7.5 N/mm².**- Bloccaggio coperchio (o griglia)/telaio:**

☞ Per massa di superficie sufficiente.

Tipo telaio :

Telaio monoblocco di fusione.

☞ Altezza : 100 mm

Tipo coperchio :

☞ Profondità di incastro : 60 mm.

C : diametro esterno : 650 mm.

- Articolazione:

Blocco antiritorno a 90° contro la chiusura accidentale, (1) identificato dal marchio "S".

Angolo d'apertura $\geq 120^\circ$.

Nuova articolazione "ERGO"

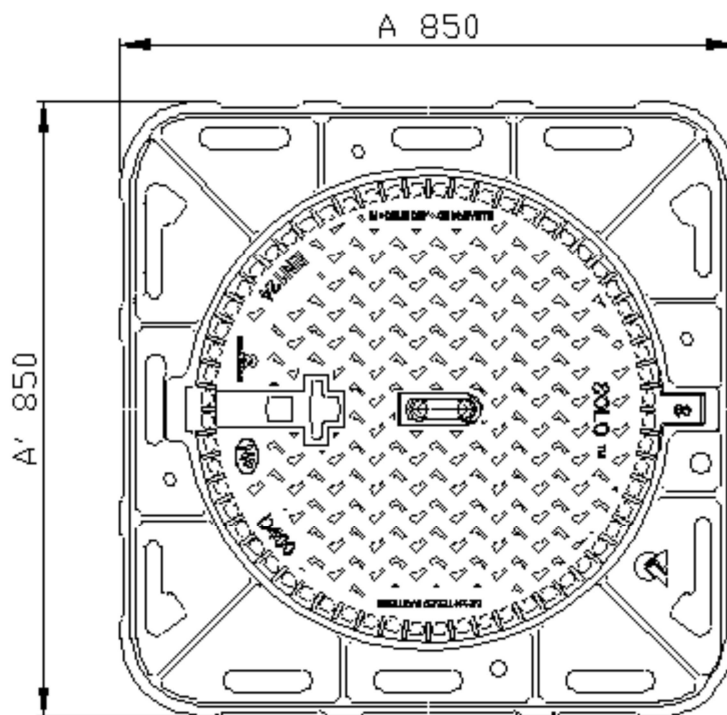
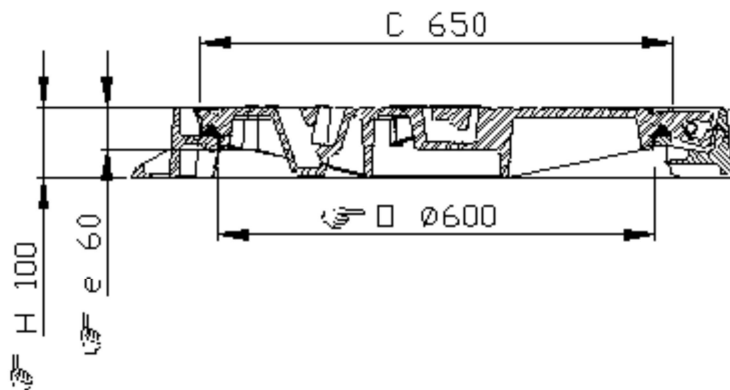
OPZIONE(I) :

- Marcature : consultateci. Dimensioni del marchio in funzione della dimensione dell'elemento

OPERE CIVILI :Telaio munito di fori $\square 20$ mm per bloccaggio con zanche, sulla circonferenza $\square 740$ mm , se necessario.**MANOVRA :**

Il coperchio è dotato di un foro per la manovra a mezzo di picco, piccone o gancio.

Il coperchio è estraibile quando è in posizione aperto a 115°



(☞) Caratteristiche certificate

- Pesì (kg), dimensioni (mm) e disegni sono forniti a solo titolo indicativo

- Il produttore si riserva ogni modifica senza preavviso

- Diffusione non controllata.

CONFIDENZIALE**Proprietà della EJ EMEA****Non può essere utilizzato da terzi senza autorizzazione****EJ**ZI De Marivau | Saint-Crépin Ibouvillers |
BP50409 | 60544 Méru Cedex | France

Système Qualité ISO 9001 - ISO 14001 - OHSAS 18001

ejco.com

N° Scheda :**FT_532491****Data rev. : 27.02.2012****Edita il: 28.02.2012**