



DISPOSITIVO DI CHIUSURA

Classe D400
EN124 : 1994

NEO SC EN124 D400 NF

Ghisa EN GJS 500-7
ISO 1083 / EN1563

CHIUSINO STRADALE

CARATTERISTICHE :

- **Materiale:**
 - ☞ Ghisa EN GJS 500-7 secondo ISO 1083 / EN1563.
- **Forza di controllo :**
 - ☞ 400 kN secondo EN 124. Luogo di installazione Gruppo 4 - Carreggiate di strade (comprese le vie pedonali), banchine transitabili e aree di sosta per tutti i tipi di veicoli stradali (e gruppi inferiori)
- **Rivestimento :**
 - Pittura nera idrosolubile.
- **Certificazione Prodotto :**
 - Marchio NF-VOIRIE
Questo marchio certifica la conformità del dispositivo al regolamento NF-110 e i valori delle caratteristiche dichiarate (☞) grazie ad un controllo permanente esercitato dalla AFNOR CERTIFICATION,
11, rue Francis de Pressensé
F-93571 LA PLAINE SAINT DENIS CEDEX

PARTICOLARITÀ :

- **Massa(e) :**
 - Del coperchio : 32.8 Kg
 - Totale del dispositivo : 72.8 kg.
- **Superfici di contatto che assicurano stabilità ed assenza di rumore:**
 - ☞ Guarnizione elastica in polietilene agganciata al telaio.
- **Pressione di appoggio del telaio :**
 - ☞ $p \leq 7.5 \text{ N/mm}^2$.
- **Aspetto superficiale :**
 - Coperchio a rilievi anti-sdrucchiolo di tipo "4L" omologato.
- **Bloccaggio coperchio (o griglia)/telaio:**
 - ☞ Bloccaggio del coperchio per mezzo di linguette di contrasto.
- Tipo telaio :**
 - Telaio monoblocco di fusione.
- Tipo coperchio :**
 - C : diametro esterno : 648 mm.
 - Autocentrante nel telaio per mezzo di 5 guide.
- **Articolazione:**
 - Blocco antiritorsione a 90° contro la chiusura accidentale, (1) identificato dal marchio "S".
 - ☞ Angolo di apertura $\approx 120^\circ$.

OPZIONE(I) :

- Marcature : consultateci. Dimensioni del marchio in funzione della dimensione dell'elemento

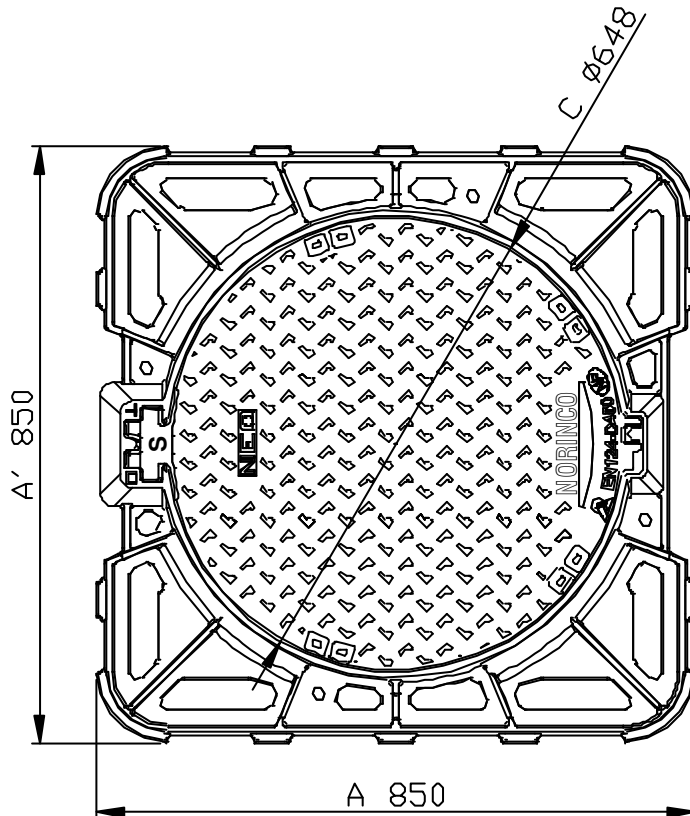
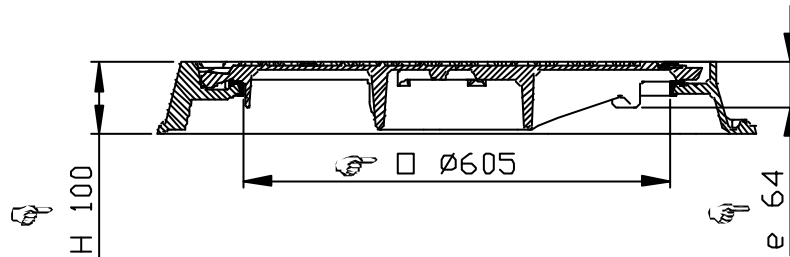
OPERE CIVILI :

Telaio che forma una armatura del calcestruzzo di installazione.

Telaio munito di fori $\varnothing 20 \text{ mm}$ per bloccaggio con zanche, sulla circonferenza $\varnothing 740 \text{ mm}$, se necessario.

MANOVRA :

Il coperchio è estraibile in posizione aperto a 90°.



(☞) Caratteristiche certificate

- Pesì (kg), dimensioni (mm) e disegni sono forniti a solo titolo indicativo
- Il produttore si riserva ogni modifica senza preavviso
- Diffusione non controllata.

CONFIDENZIALE

Proprietà della EJ EMEA
Non può essere utilizzato da terzi senza autorizzazione

EJ

ZI De Marivaux | Saint-Crépin Ibouvillers |
BP50409 | 60544 Méru Cedex | France

Système Qualité ISO 9001 - ISO 14001 - OHSAS 18001

ejco.com

N° Scheda :

FT_526778

Data rev. : 27.02.2012

Edita il: 28.02.2012