



DISPOSITIVO DI CHIUSURA

Classe D400
EN124 : 1994

HCIP760HD EN124 D400 KM

Ghisa sferoidale
EN GJS 500-7
ISO 1083 / EN1563

CHIUSINO PER PARCHEGGI

CARATTERISTICHE :

- **Materiale:**
Ghisa sferoidale EN GJS 500-7
ISO 1083 / EN1563
- **Forza di controllo :**
400 kN secondo EN 124:1994. Luogo d'installazione: Raccomandato per le aree delle stazioni di servizio carburanti, i parcheggi, le piattaforme di distribuzione carburante o le rampe di accesso con limite di velocità a 10 km/h.
- **Rivestimento :**
Pittura nera idrosolubile.
- **Certificazione Prodotto :**
Kitemark

PARTICOLARITÀ :

- **Massa(e) :**
Del coperchio : 64.3 Kg
Totale del dispositivo : 105.9 kg.
- **Aspetto superficiale :**
Coperchio a rilievi anti-sdrucchiolo di tipo "4L" omologato.
- **Tipo telaio :**
 Rettangolare monoblocco per fusione.
- **Tipo coperchio :**
 Rettangolare : 809 x 836 mm.
 Coperchio bloccato nel proprio telaio per mezzo di un chiavistello ad 1/4 di giro con chiave codificata.
 Apertura assistita per mezzo di molla a torsione:
 Angolo d'apertura $\approx 105^\circ$.
- **Tenuta stagna :**
 Resisteza alla penetrazione delle acque di scorrimento, sotto normale pressione atmosferica, ottenuta per contatto periferico continuo di una guarnizione speciale fissata al telaio.
- **Superfici di contatto che assicurano stabilità ed assenza di rumore:**
 Guarnizione elastica continuo in policloroprene (EPDM) agganciato al telaio.
- **Pressione di appoggio del telaio :**
 $p \leq 7.5 \text{ N/mm}^2$.

MANOVRA :

La chiave del sistema di bloccaggio si usa anche per la manovra, dopo aver sbloccato il coperchio.
Apertura e chiusura realizzabile per un solo operatore.
Sbloccaggio ed apertura a mezzo della chiave codificata.



Codice della chiave : 102727. (fornita separatamente), su ordinazione.

OPERE CIVILI :

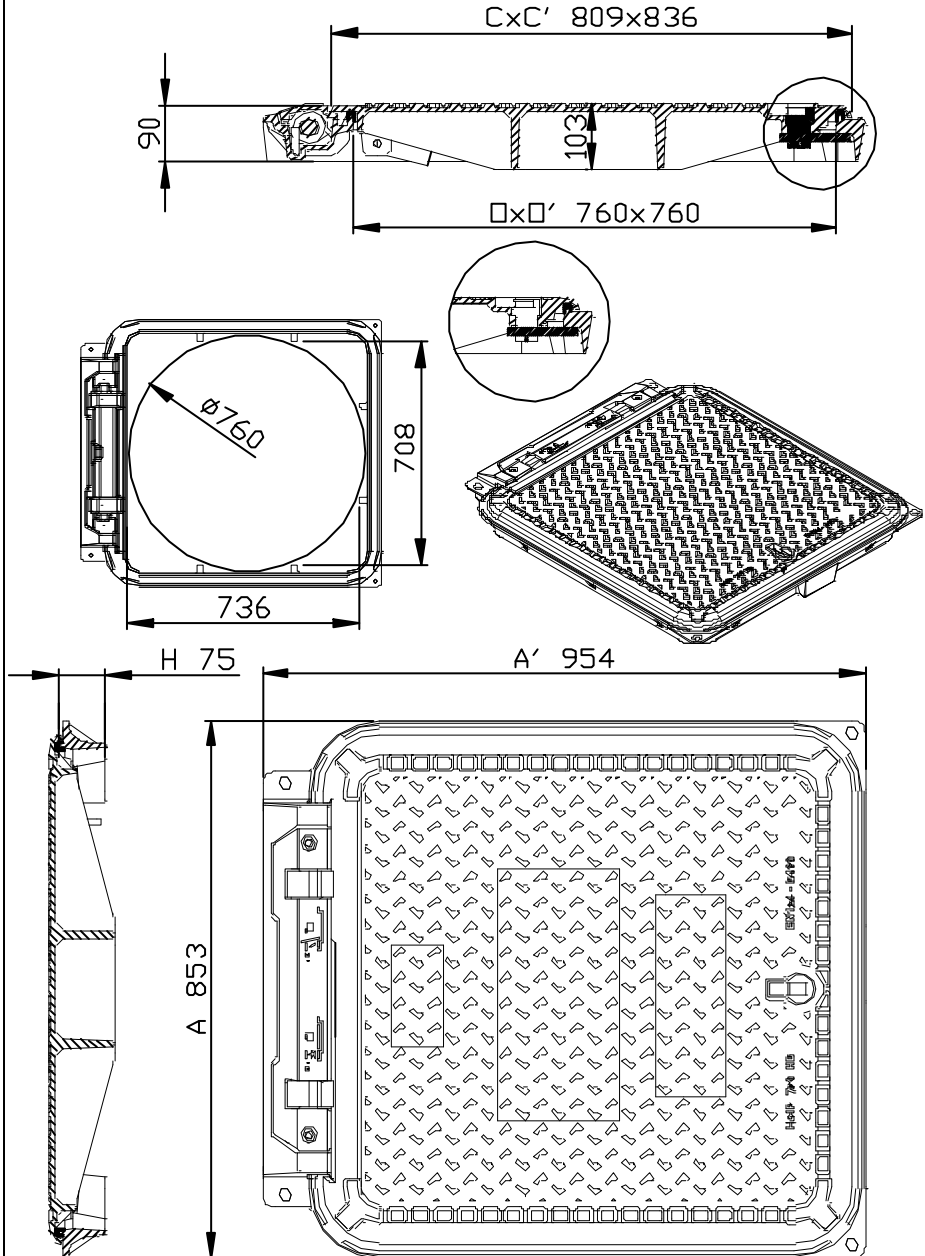
Telaio apparente che facilita la posa periferica di pavimentazioni autobloccanti e predisposto per l'installazione rialzata (+ 20 mm. dal livello stradale) per favorire l'eliminazione delle acque di scorrimento.
Telaio dotato di fori $\varnothing 20 \text{ mm}$ per bloccaggio meccanico al pozzetto se necessario.

OPZIONE(I) :

- Marcature : consultateci. Dimensioni del marchio in funzione della dimensione dell'elemento

CONFIDENZIALE

Proprietà della EJ EMEA
Non può essere utilizzato da terzi senza autorizzazione



- Pesi (kg), dimensioni (mm), disegni, forniti a titolo indicativo.
- Il produttore si riserva ogni modifica senza preavviso
- Diffusione non controllata.

EJ

ZI De Marivaux | Saint-Crépin Ibouvillers |
BP50409 | 60544 Méru Cedex | France

Système Qualité ISO 9001 - ISO 14001 - OHSAS 18001

ejco.com

N° Scheda :

FT_538735

Data rev. : 03.01.2013

Edita il: 24.04.2013