



DISPOSITIVO DI CORONAMENTO

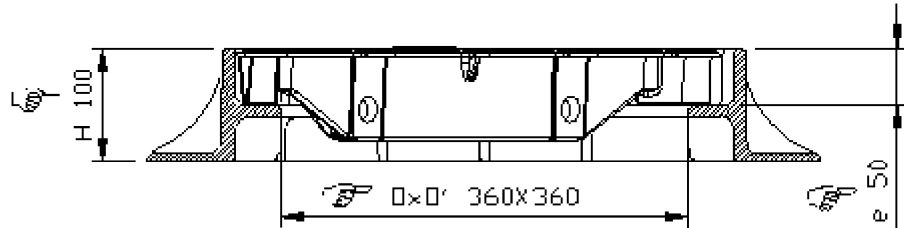
GD1450D NF

GRIGLIA PIANA

Classe D400
EN124 : 1994
Ghisa sferoidale
EN GJS 500-7
ISO 1083 / EN1563

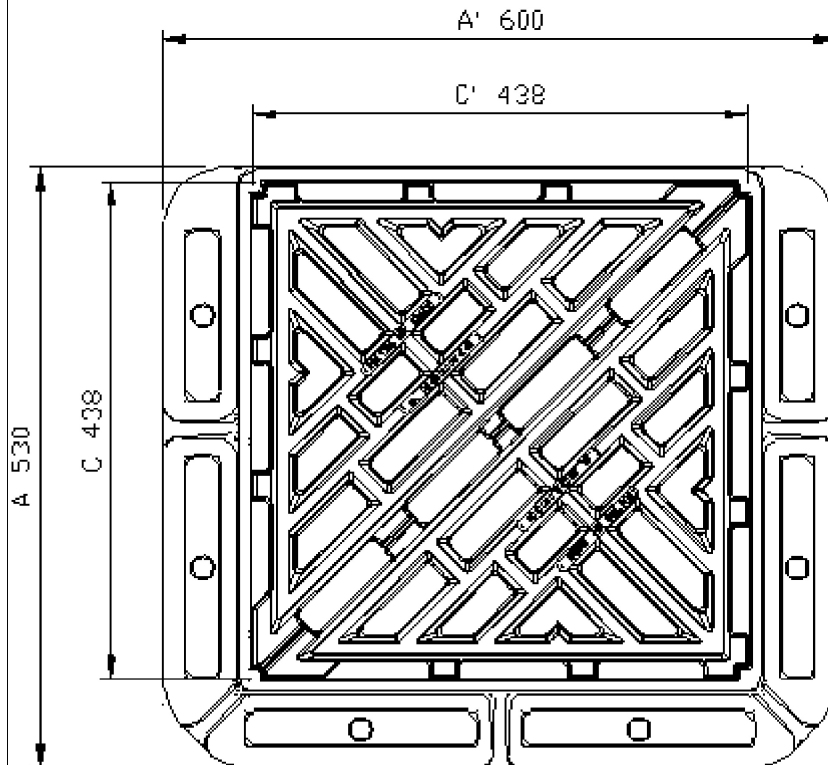
CARATTERISTICHE :

- **Materiale:**
☞ Ghisa sferoidale EN GJS 500-7 secondo ISO 1083 / EN1563.
- **Forza di controllo :**
☞ 400 kN secondo EN 124. Luogo di installazione Gruppo 4 - Carreggiate di strade (comprese le vie pedonali), banchine transitabili e aree di sosta per tutti i tipi di veicoli stradali (e gruppi inferiori)
- **Rivestimento :**
Pittura nera idrosolubile.
- **Certificazione Prodotto :**
Marchio NF-VOIRIE
Questo marchio certifica la conformità del dispositivo al regolamento NF-110 e i valori delle caratteristiche dichiarate (☞) grazie ad un controllo permanente esercitato dalla AFNOR CERTIFICATION,
11, rue Francis de Pressensé
F-93571 LA PLAINE SAINT DENIS CEDEX



PARTICOLARITA :

- **Tipo telaio :**
Telaio monoblocco di fusione.
☞ Altezza : 100 mm
Doppio triangolo, le due semigriglie sono tra loro collegate elasticamente con sistema ad asse e coppiglie
L'insieme può ruotare sul piano orizzontale per 180°.
Assorbimento accurato grazie al profilo speciale delle barre.
☞ Superficie di scarico totale : 567 cm².
- **Tipo griglia :**
- **Pressione di appoggio del telaio :**
☞ $p \leq 7.5 \text{ N/mm}^2$.
- **Massa(e) :**
Della griglia : 11.9 x 2 Kg
Totale del dispositivo : 50,882 kg.
- **Superfici di contatto che assicurano stabilità ed assenza di rumore:**
Appoggio tripode.
- **Bloccaggio coperchio (o griglia)/telaio:**
☞ Profondità di incastro : 50 mm.



(☞) Caratteristiche certificate

- I pesi (kg.) indicati derivano dai valori medi rilevati durante la produzione di ciascun componente sperato del prodotto, con l'applicazione di una tolleranza del 10%.

- Dimensioni (mm) e disegni sono forniti a solo titolo indicativo

- Il produttore si riserva ogni modifica senza preavviso / Diffusione non controllata

CONFIDENZIALE
Proprietà della EJ EMEA
Non può essere utilizzato da terzi senza autorizzazione

EJ
ZI De Marivaux | Saint-Crépin Ibouvillers |
BP50409 | 60544 Méru Cedex | France

Système Qualité ISO 9001 - ISO 14001 - OHSAS 18001

ejco.com

N° Scheda :
FT_522463
Data rev. : 22.02.2017
Edita il: 22.02.2017