



DISPOSITIVO DI CHIUSURA

BRIO PKSC D400 NF

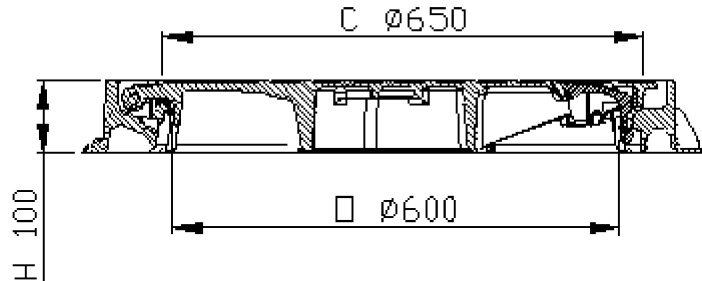
GAMMA BRIO

Classe D400
EN124 : 1994
Ghisa sferoidale
EN GJS 500-7
ISO 1083 / EN1563



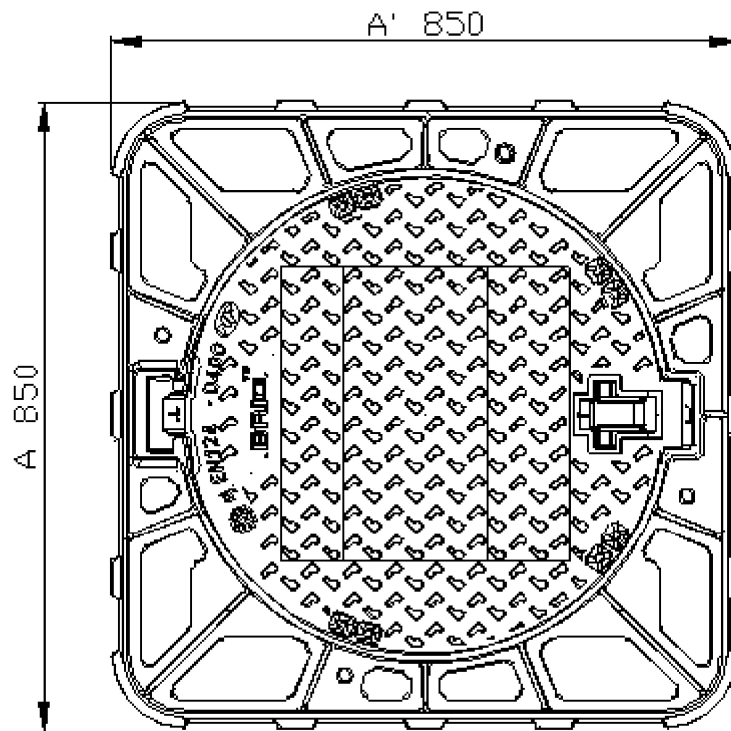
CARATTERISTICHE :

- **Materiale:**
☞ Ghisa sferoidale EN GJS 500-7 secondo ISO 1083 / EN1563.
- **Forza di controllo :**
☞ 400 kN secondo EN 124. Luogo di installazione Gruppo 4 - Carreggiate di strade (comprese le vie pedonali), banchine transitabili e aree di sosta per tutti i tipi di veicoli stradali (e gruppi inferiori)
- **Rivestimento :**
Pittura nera idrosolubile.
- **Certificazione Prodotto :**
Marchio NF-VOIRIE
Questo marchio certifica la conformità del dispositivo al regolamento NF-110 e i valori delle caratteristiche dichiarate (☞) grazie ad un controllo permanente esercitato dalla AFNOR CERTIFICATION,
11, rue Francis de Pressensé
F-93571 LA PLAINE SAINT DENIS CEDEX



PARTICOLARITÀ :

- **Massa(e) :**
Del coperchio : 31.7 Kg
Totale del dispositivo : 67.20 kg.
- **Superfici di contatto che assicurano stabilità ed assenza di rumore:**
☞ Guarnizione elastica in polietilene agganciata al telaio.
- **Pressione di appoggio del telaio :**
☞ $p \leq 7.5 \text{ N/mm}^2$.
- **Aspetto superficiale :**
Coperchio a rilievi anti-sdrucchiolo di tipo "4L" omologato.
- **Bloccaggio coperchio (o griglia)/telaio:**
☞ Assicurata per serratura (maniglia).
- Tipo telaio :**
Telaio monoblocco di fusione.
- Tipo coperchio :**
Autocentrante nel telaio per mezzo di 5 guide.
C : diametro esterno : 650 mm.
- **Articolazione:**
Blocco antiritorno a 90° contro la chiusura accidentale, (1) identificato dal marchio "S"
☞ Angolo di apertura $\approx 120^\circ$.



OPZIONE(I) :

Marche : Per altre marche di personalizzazione consultateci.

OPERE CIVILI :

Telaio che forma una armatura del calcestruzzo di installazione.

Telaio munito di fori $\varnothing 20 \text{ mm}$ per bloccaggio con zanche, sulla circonferenza $\varnothing 740 \text{ mm}$, se necessario.

MANOVRA :

Il coperchio è estraibile in posizione aperto a 90° .

(☞) Caratteristiche certificate

- I pesi (kg.) indicati derivano dai valori medi rilevati durante la produzione di ciascun componente sperato del prodotto, con l'applicazione di una tolleranza del 10%.

- Dimensioni (mm) e disegni sono forniti a solo titolo indicativo

- Il produttore si riserva ogni modifica senza preavviso / Diffusione non controllata

CONFIDENZIALE

Proprietà della EJ EMEA

Non può essere utilizzato da terzi senza autorizzazione

EJ

ZI De Marivaux | Saint-Crépin Ibouvillers |
BP50409 | 60544 Méru Cedex | France

Système Qualité ISO 9001 - ISO 14001 - OHSAS 18001

ejco.com

N° Scheda :

FT_514824

Data rev. : 22.02.2017

Edita il: 22.02.2017