



DISPOSITIVO DI CHIUSURA

Classe D400  
EN124 : 1994

**BRIO7 SC DECOR**

Ghisa EN GJS 500-7  
ISO 1083 / EN1563

GAMMA BRIO



**CARATTERISTICHE :**

- **Materiale:**
  - ☞ Ghisa EN GJS 500-7 secondo ISO 1083 / EN1563.
- **Forza di controllo :**
  - ☞ 400 kN secondo EN 124. Luogo di installazione Gruppo 4 - Carreggiate di strade (comprese le vie pedonali), banchine transitabili e aree di sosta per tutti i tipi di veicoli stradali (e gruppi inferiori)
- **Rivestimento :**
  - ☞ Pittura nera idrosolubile.
- **Certificazione Prodotto :**
  - ☞ NF

**PARTICOLARITÀ :**

- **Massa(e) :**
  - ☞ Del coperchio : 48 Kg
  - ☞ Totale del dispositivo : 87 kg.
- **Superfici di contatto che assicurano stabilità ed assenza di rumore:**
  - ☞ Guarnizione elastica in polietilene agganciata al telaio.
- **Pressione di appoggio del telaio :**
  - ☞  $p \leq 7.5 \text{ N/mm}^2$ .
- **Aspetto superficiale :**
  - ☞ Coperchio a rilievi anti-sdrucchiolo di tipo "4L" omologato.
- **Bloccaggio coperchio (o griglia)/telaio:**
  - ☞ Assicurata per serratura (maniglia).
- **Tipo telaio :**
  - ☞ Telaio monoblocco di fusione.
- **Tipo coperchio :**
  - ☞ C : diametro esterno : 750 mm.
  - ☞ Autocentrante nel telaio per mezzo di 5 guide.
- **Articolazione:**
  - ☞ Blocco antiritorno a 90° contro la chiusura accidentale, (1) identificato dal marchio "S".
  - ☞ Angolo di apertura  $\approx 120^\circ$ .

**OPZIONE(I) :**

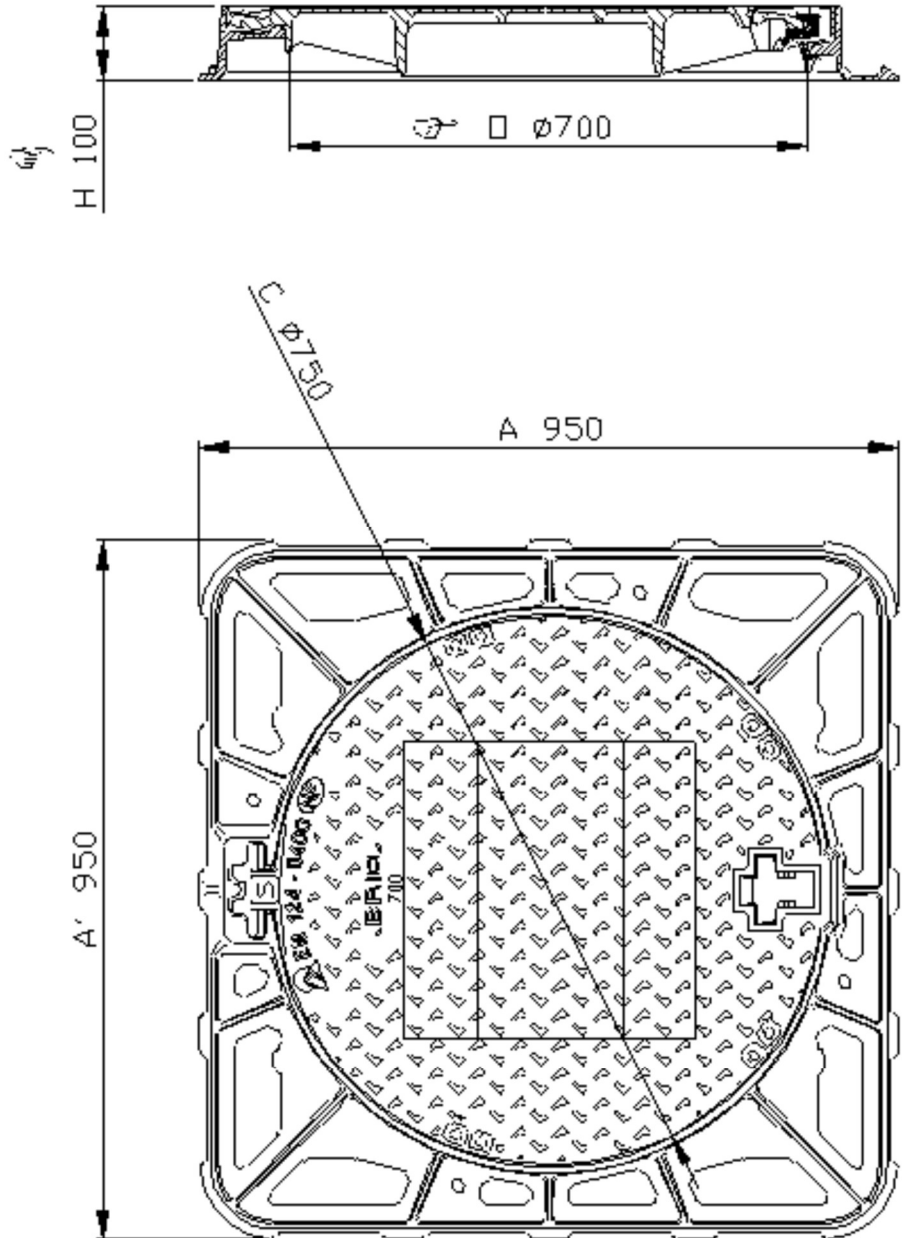
- **Marcature :** consultateci. Dimensioni del marchio in funzione della dimensione dell'elemento

**OPERE CIVILI :**

- ☞ Telaio che forma una armatura del calcestruzzo di installazione.
- ☞ Telaio dotato di fori  $\varnothing 20 \text{ mm}$  per collegamento meccanico, sulla circonferenza  $\varnothing 840 \text{ mm}$ , se necessario.

**MANOVRA :**

- ☞ Il coperchio è estraibile in posizione aperto a 90°.



(☞) Caratteristiche certificate

- Pesi (kg), dimensioni (mm) e disegni sono forniti a solo titolo indicativo
- Il produttore si riserva ogni modifica senza preavviso
- Diffusione non controllata.

**CONFIDENZIALE**

Proprietà della EJ EMEA

Non può essere utilizzato da terzi senza autorizzazione

**EJ**

ZI De Marivaux | Saint-Crépin Ibouvillers |  
BP50409 | 60544 Méru Cedex | France

Système Qualité ISO 9001 - ISO 14001 - OHSAS 18001

ejco.com

N° Scheda : FT\_516707

Data rev. : 19.01.2012

Edita il: 25.01.2012