



DISPOSITIVO DI CORONAMENTO

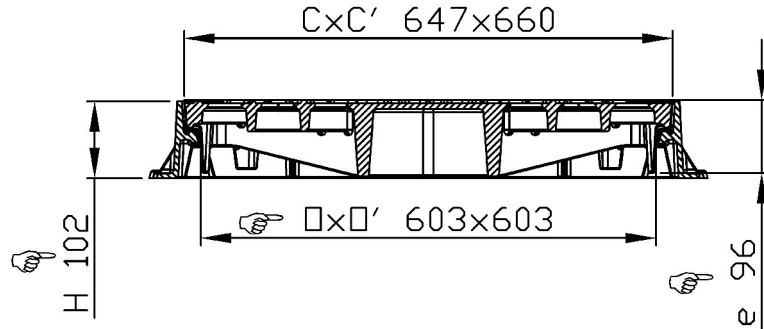
Classe D400
EN124 : 1994

TRUCK600G EN124 D400 NF GAMMA TRUCK

Ghisa sferoidale
EN GJS 500-7
ISO 1083 / EN1563

CARATTERISTICHE :

- **Materiale:**
 - ☞ Ghisa sferoidale EN GJS 500-7 secondo ISO 1083 / EN1563.
- **Forza di controllo :**
 - ☞ 400 kN secondo EN 124. Luogo di installazione Gruppo 4 - Carreggiate di strade (comprese le vie pedonali), banchine transitabili e aree di sosta per tutti i tipi di veicoli stradali (e gruppi inferiori)
- **Rivestimento :**
 - Pittura nera idrosolubile.
- **Certificazione Prodotto :**
 - Marchio NF-VOIRIE
 - Questo marchio certifica la conformità del dispositivo al regolamento NF-110 e i valori delle caratteristiche dichiarate (☞) grazie ad un controllo permanente esercitato dalla AFNOR CERTIFICATION, 11, rue Francis de Pressensé F-93571 LA PLAINE SAINT DENIS CEDEX



PARTICOLARITA :

- **Massa(e) :**
 - Della griglia : 55 Kg
 - Totale del dispositivo : 76,018 kg.
- **Aspetto superficiale :**
 - Griglia a rilievi anti-sdrucchiolo di tipo "4L" omologato.
- **Superfici(e) di scarico :**
 - ☞ Superficie di scarico totale : 1440 cm².
- **Tipo telaio :**
 - Telaio monoblocco di fusione.
 - ☞ Altezza : 102 mm
- **Bloccaggio coperchio (o griglia)/telaio :**
 - ☞ Profondità di incastro : 96 mm.
- **Pressione di appoggio del telaio :**
 - ☞ $p \leq 7.5 \text{ N/mm}^2$.
- **Superfici di contatto che assicurano stabilità ed assenza di rumore:**
 - Guarnizione elastica aperta in polietilene agganciata al telaio
 - ☞ Bloccaggio del coperchio per mezzo di linguette di contrasto.

MANOVRA :

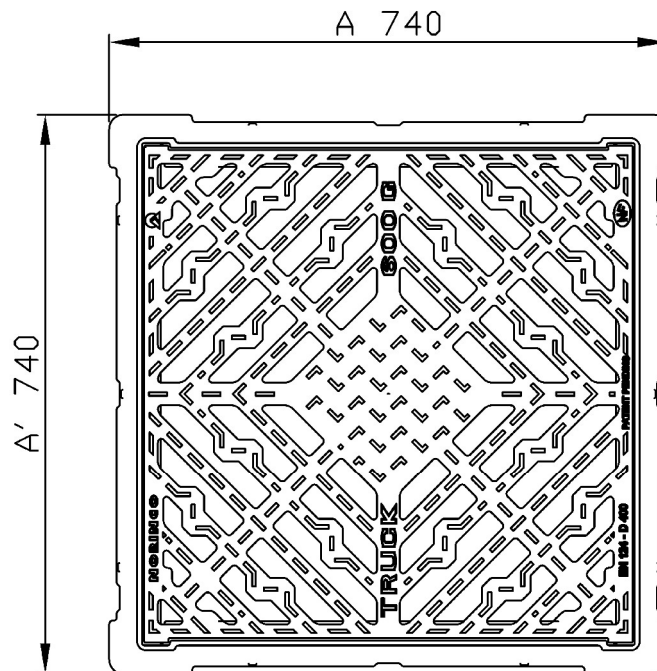
Per mezzo di picco, piccone o gancio.

OPERE CIVILI :

La forma della soletta del telaio assicura una buona presa in fase di installazione.
La geometria esterna del telaio facilita tutti i tipi di finitura quali: Posa di maioliche o lastre.

OPZIONE(I) :

- Marcature : consultateci. Dimensioni del marchio in funzione della dimensione dell'elemento



- (☞) Caratteristiche certificate
- Pesì (kg), dimensioni (mm) e disegni sono forniti a solo titolo indicativo
- Il produttore si riserva ogni modifica senza preavviso
- Diffusione non controllata.

CONFIDENZIALE
Proprietà della EJ EMEA
Non può essere utilizzato da terzi senza autorizzazione

EJ
ZI De Marivaux | Saint-Crépin Ibouvillers |
BP50409 | 60544 Méru Cedex | France

Système Qualité ISO 9001 - ISO 14001 - OHSAS 18001
ejco.com

N° Scheda :
FT_526732
Data rev. : 04.12.2013
Edita il: 11.02.2014