



DISPOSITIVO DI CHIUSURA

Classe D400
EN124 : 1994

TRUCK400 EN124 D400 NF

Ghisa sferoidale
EN GJS 500-7
ISO 1083 / EN1563

GAMMA TRUCK

CARATTERISTICHE :

- Materiale :

☞ Ghisa sferoidale EN GJS 500-7 secondo ISO 1083 / EN1563.

- Forza di controllo :

☞ 400 kN secondo EN 124. Luogo di installazione Gruppo 4 - Carreggiate di strade (comprese le vie pedonali), banchine transitabili e aree di sosta per tutti i tipi di veicoli stradali (e gruppi inferiori)

- Rivestimento :

Pittura nera idrosolubile.

- Certificazione Prodotto :

Marchio NF-VOIRIE

Questo marchio certifica la conformità del dispositivo al regolamento NF-110 e i valori delle caratteristiche dichiarate (☞) grazie ad un controllo permanente esercitato dalla AFNOR CERTIFICATION, 11, rue Francis de Pressensé F-93571 LA PLAINE SAINT DENIS CEDEX



PARTICOLARITÀ :

- Massa(e) :

Del coperchio : 23.4 Kg
Totale del dispositivo : 39,656 kg.

- Aspetto superficiale :

Coperchio a rilievi anti-sdrucchiolo di tipo "4L" omologato.

Tipo telaio :

Telaio monoblocco di fusione.

☞ Altezza : 102 mm

☞ Profondità di incastro : 80 mm.

- Bloccaggio coperchio (o griglia)/telaio :

☞ Bloccaggio del coperchio per mezzo di linguette di contrasto.

- Pressione di appoggio del telaio :

☞ $p \leq 7.5 \text{ N/mm}^2$.

- Superfici di contatto che assicurano stabilità ed assenza di rumore :

Guarnizione elastica aperta in polietilene agganciata al telaio

MANOVRA :

Fori per chiave tipo "BS" ciechi.

Chiave di manovra BA1. (codice : 511793)

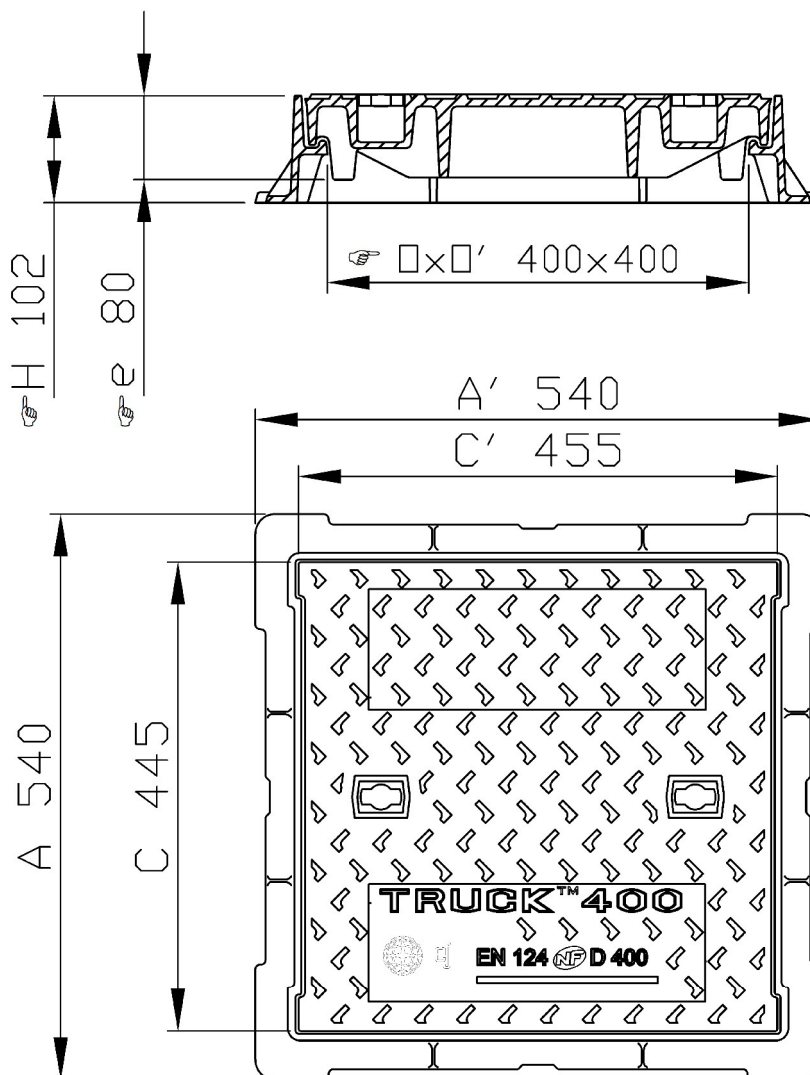
OPERE CIVILI :

La forma della soletta del telaio assicura una buona presa in fase di installazione.

La geometria esterna del telaio facilita tutti i tipi di finitura quali: Posa di maioliche o lastre.

OPZIONE(I) :

- Marcature : consultateci. Dimensioni del marchio in funzione della dimensione dell'elemento



(☞) Caratteristiche certificate

- Pesì (kg), dimensioni (mm) e disegni sono forniti a solo titolo indicativo

- Il produttore si riserva ogni modifica senza preavviso

- Diffusione non controllata.

CONFIDENZIALE

Proprietà della EJ EMEA

Non può essere utilizzato da terzi senza autorizzazione

EJ

ZI De Marivaux | Saint-Crépin Ibouvillers |
BP50409 | 60544 Méru Cedex | France

Système Qualité ISO 9001 - ISO 14001 - OHSAS 18001

ejco.com

N° Scheda :

FT_524629

Data rev. : 25.11.2013

Edita il: 29.11.2013