



## DISPOSITIVO DI CHIUSURA

Classe D400  
EN124 : 1994

# TI4S090090AV DECOR NF

Ghisa EN GJS 500-7  
ISO 1083 / EN1563

## CHIUSINO STRADALE

### CARATTERISTICHE :

- **Materiale:**
  - ☞ Ghisa EN GJS 500-7 secondo ISO 1083 / EN1563.
- **Forza di controllo :**
  - ☞ 400 kN secondo EN 124. Luogo di installazione Gruppo 4 - Carreggiate di strade (comprese le vie pedonali), banchine transitabili e aree di sosta per tutti i tipi di veicoli stradali (e gruppi inferiori)
- **Rivestimento :**
  - Pittura nera idrosolubile.
- **Certificazione Prodotto :**
  - Marchio NF-VOIRIE  
Questo marchio certifica la conformità del dispositivo al regolamento NF-110 e i valori delle caratteristiche dichiarate (☞) grazie ad un controllo permanente esercitato dalla AFNOR CERTIFICATION,  
11, rue Francis de Pressensé  
F-93571 LA PLAINE SAINT DENIS CEDEX



### PARTICOLARITÀ :

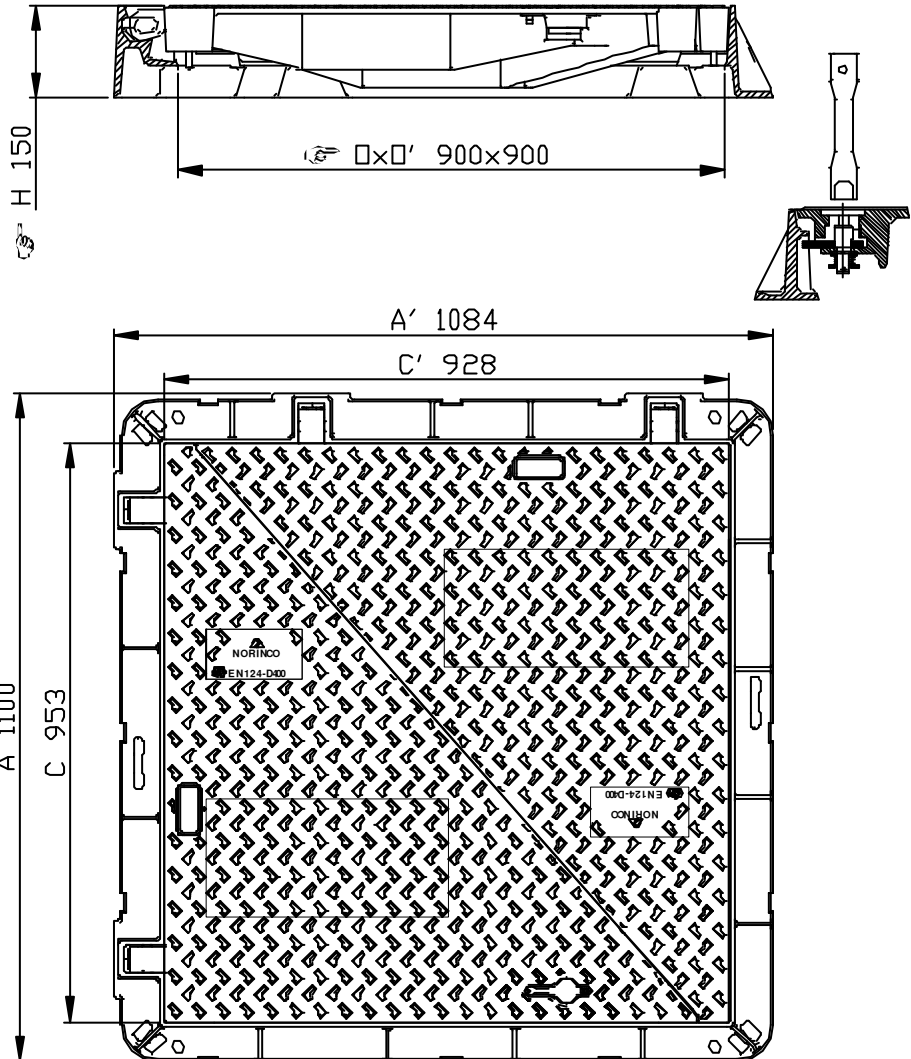
- **Massa(e) :**
    - Di ogni 1/2 coperchio : 66 kg.
    - Totale del dispositivo : 210 kg.
  - **Superfici di contatto che assicurano stabilità ed assenza di rumore:**
    - ☞ Appoggio triode.
  - **Pressione di appoggio del telaio :**
    - ☞  $p \leq 7.5 \text{ N/mm}^2$ .
  - **Aspetto superficiale :**
    - Coperchio a rilievi anti-sdrucchiolo di tipo "4L" omologato.
  - **Bloccaggio coperchio (o griglia)/telaio:**
    - ☞ Assicurata per serratura.
- Tipo telaio :**  
Telaio monoblocco di fusione.
- Tipo coperchio :**  
Bloccaggio antiritorno previene la chiusura accidentale.  
Coperchi articolati con angolo di apertura a circa 110°.  
Coperchio dotato di un sistema di chiusura composto da chiavistello ad 1/4 di giro e chiave codificata.

### MANOVRA :

Sbloccaggio ed apertura a mezzo della chiave codificata.

### OPZIONE(I) :

- Marcature : consultateci. Dimensioni del marchio in funzione della dimensione dell'elemento



- Pesi (kg), dimensioni (mm), disegni, forniti a titolo indicativo.
- Il produttore si riserva ogni modifica senza preavviso
- Diffusione non controllata.

### CONFIDENZIALE

Proprietà della EJ EMEA  
Non può essere utilizzato da terzi senza autorizzazione

### EJ

ZI De Marivaux | Saint-Crépin Ibouvillers |  
BP50409 | 60544 Méru Cedex | France

Système Qualité ISO 9001 - ISO 14001 - OHSAS 18001

ejco.com

### N° Scheda :

FT\_538176

Data rev. : 17.01.2012

Edita il: 19.01.2012