



ej

DISPOSITIVO DI CHIUSURA

TI4S090060AV11 DECOR NF

CHIUSINO STRADALE

Classe D400
EN124 : 1994

Ghisa
EN GJS 500-7
ISO 1083 / EN1563

CARATTERISTICHE :

- **Materiale:**
☞ Ghisa EN GJS 500-7 secondo ISO 1083 / EN1563.
- **Forza di controllo :**
☞ 400 kN secondo EN 124. Luogo di installazione Gruppo 4 - Carreggiate di strade (comprese le vie pedonali), banchine transitabili e aree di sosta per tutti i tipi di veicoli stradali (e gruppi inferiori)
- **Rivestimento :**
Pittura nera idrosolubile.
- **Certificazione Prodotto :**
Marchio NF-VOIRIE
Questo marchio certifica la conformità del dispositivo al regolamento NF-110 e i valori delle caratteristiche dichiarate (☞) grazie ad un controllo permanente esercitato dalla AFNOR CERTIFICATION, 11, rue Francis de Pressensé F-93571 LA PLAINE SAINT DENIS CEDEX

PARTICOLARITÀ :

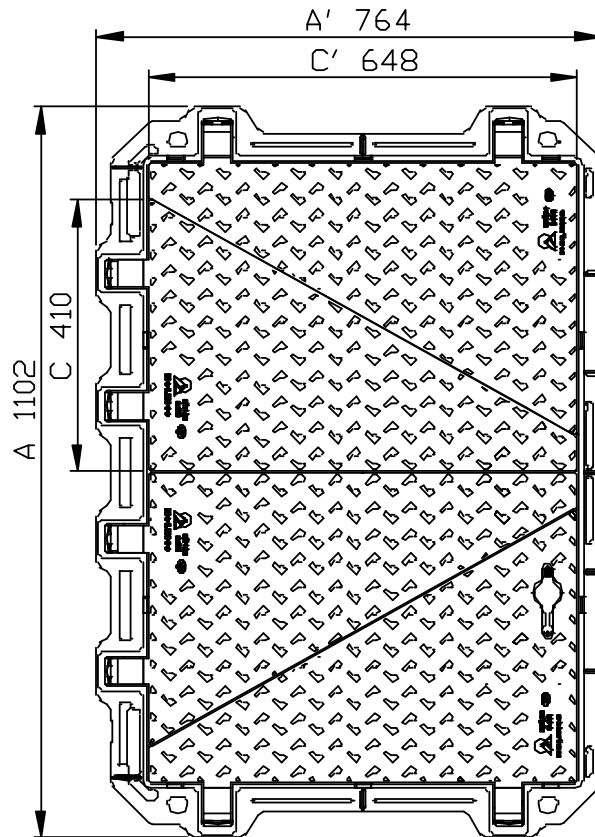
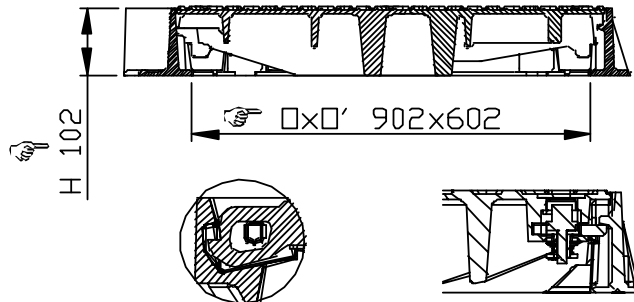
- **Massa(e) :**
Di ogni 1/2 coperchio : 23.3 kg.
Totale del dispositivo : 133.8 kg.
- **Superfici di contatto che assicurano stabilità ed assenza di rumore:**
☞ Appoggio triode.
- **Pressione di appoggio del telaio :**
☞ $p \leq 7.5 \text{ N/mm}^2$.
- **Aspetto superficiale :**
Coperchio a rilievi anti-sdrucchiolo di tipo "4L" omologato.
- **Bloccaggio coperchio (o griglia)/telaio:**
☞ Assicurata per serratura.
- Tipo telaio :**
 Rettangolare monoblocco per fusione.
☞ Profondità di incastro : 52 mm.
- Tipo coperchio :**
☞ Angolo di apertura $\approx 110^\circ$ circa.
Il totale bloccaggio dei coperchi è assicurato per accavallamento successivo sino al bloccaggio dell'ultimo al telaio con serratura.
Bloccaggio antiritorno; previene la chiusura accidentale.

MANOVRA :

Coperchio estraibile in posizione aperto a 90° .

OPZIONE(I) :

- Marcature : consultateci. Dimensioni del marchio in funzione della dimensione dell'elemento



(☞) Caratteristiche certificate
 - Pesì (kg), dimensioni (mm) e disegni sono forniti a solo titolo indicativo
 - Il produttore si riserva ogni modifica senza preavviso
 - Diffusione non controllata.

CONFIDENZIALE
 Proprietà della EJ EMEA
 Non può essere utilizzato da terzi senza autorizzazione

EJ
 ZI De Marivaux | Saint-Crépin Ibouvillers |
 BP50409 | 60544 Méru Cedex | France
 Système Qualité ISO 9001 - ISO 14001 - OHSAS 18001
 ejco.com

N° Scheda :
FT_532008
Data rev. : 02.04.2012
Edita il: 10.05.2012