



## DISPOSITIVO DI CHIUSURA

# TI4S076040AVTI D400

## NF:TEL

### CHIUSINO STRADALE

Classe D400  
EN124 : 1994  
Ghisa sferoidale  
EN GJS 500-7  
ISO 1083 / EN1563

#### CARATTERISTICHE :

- **Materiale:**
  - ☞ Ghisa sferoidale EN GJS 500-7 secondo ISO 1083 / EN1563.
- **Forza di controllo :**
  - ☞ 400 kN secondo EN 124. Luogo di installazione Gruppo 4 - Carreggiate di strade (comprese le vie pedonali), banchine transitabili e aree di sosta per tutti i tipi di veicoli stradali (e gruppi inferiori)
- **Rivestimento :**
  - Pittura nera idrosolubile.
- **Certificazione Prodotto :**
  - NF



#### PARTICOLARITA :

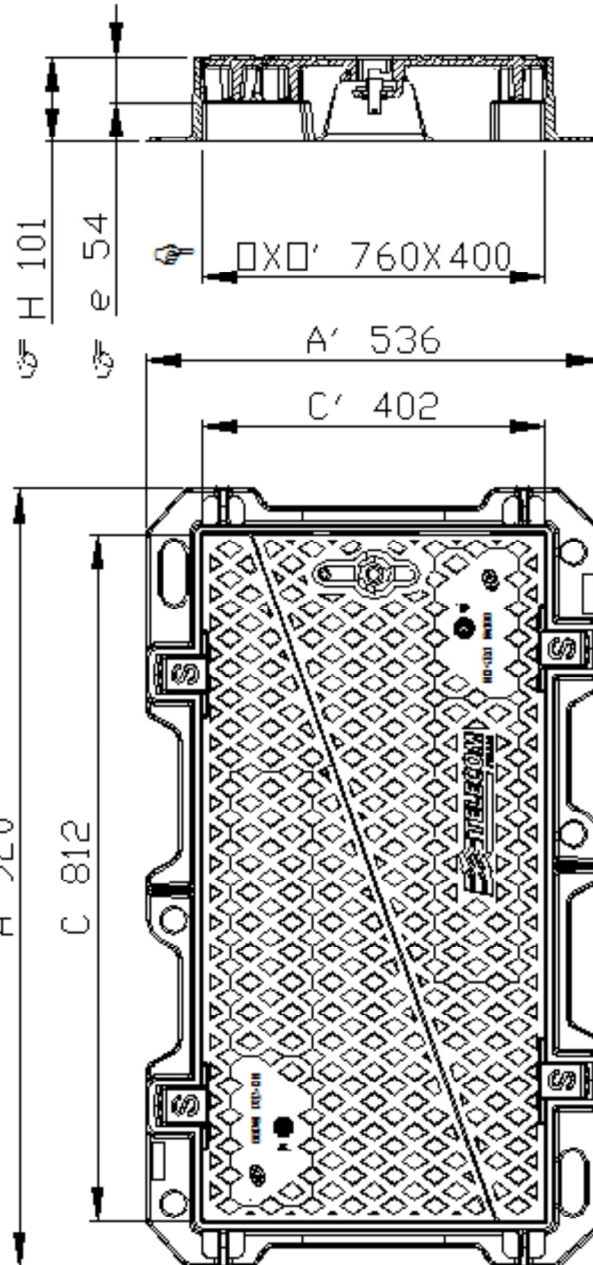
- **Massa(e) :**
  - Di ogni 1/2 coperchio : 22 kg.
  - Totale del dispositivo : 70,975 kg.
- **Tipo coperchio :**
  - Angolo di apertura  $\approx 110^\circ$  circa.
- **Aspetto superficiale :**
  - Coperchio a rilievi antidrucciolo.
- **Superfici di contatto che assicurano stabilità ed assenza di rumore:**
  - Appoggio tripode.
- **Tipo telaio :**
  - Rettangolare monoblocco per fusione.
  - Base di appoggio cava per ancoraggio rinforzato nel calcestruzzo (alle estremità sono presenti 4 luci per utilizzo di sistemi di ancoraggio meccanici, se necessario)
- **Pressione di appoggio del telaio :**
  - ☞  $p \leq 7.5 \text{ N/mm}^2$ .
- **Bloccaggio coperchio (o griglia)/telaio:**
  - ☞ Assicurato da sistema di bloccaggio.
- **Bloccaggio :**
  - Coperchio bloccato nel suo telaio con chiavistello ad 1/4 di giro/eccentrico.

#### MANOVRA :

Apertura : Articolazione monoblocco che riduce alla metà lo sforzo di sollevamento, porta i coperchi in posizione faccia a faccia lasciando le due estremità del telaio libere da ostacoli.

Sbloccaggio ed apertura a mezzo della chiave codificata.

Bloccaggio antiritorno previene la chiusura accidentale.



(☞) Caratteristiche certificate

- Pesì (kg), dimensioni (mm) e disegni sono forniti a solo titolo indicativo
- Il produttore si riserva ogni modifica senza preavviso
- Diffusione non controllata.

**CONFIDENZIALE**  
Proprietà della EJ EMEA  
Non può essere utilizzato da terzi senza autorizzazione

**EJ**  
ZI De Marivaux | Saint-Crépin Ibouvillers |  
BP50409 | 60544 Méru Cedex | France  
Système Qualité ISO 9001 - ISO 14001 - OHSAS 18001  
ejco.com

N° Scheda :  
FT\_544115  
Data rev. : 24.12.2013  
Edita il: 13.05.2015