



## DISPOSITIVO DI CHIUSURA

Classe D400  
EN124 : 1994

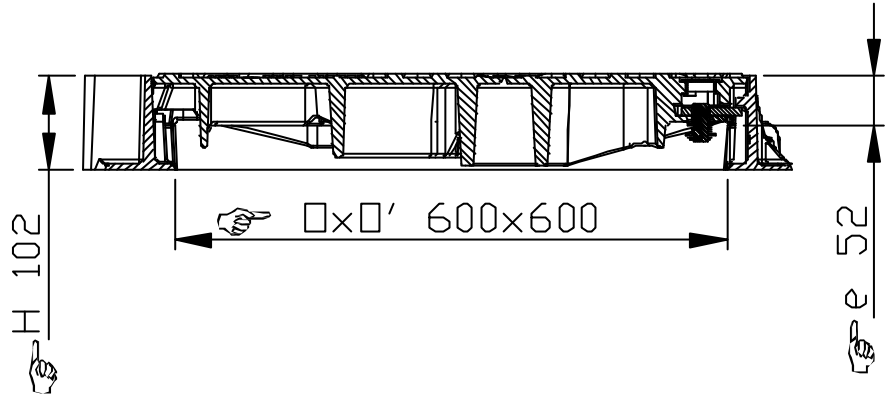
# TI4S060060.1AV TEL ITA

## CHIUSINO STRADALE

Ghisa sferoidale  
EN GJS 500-7  
ISO 1083 / EN1563

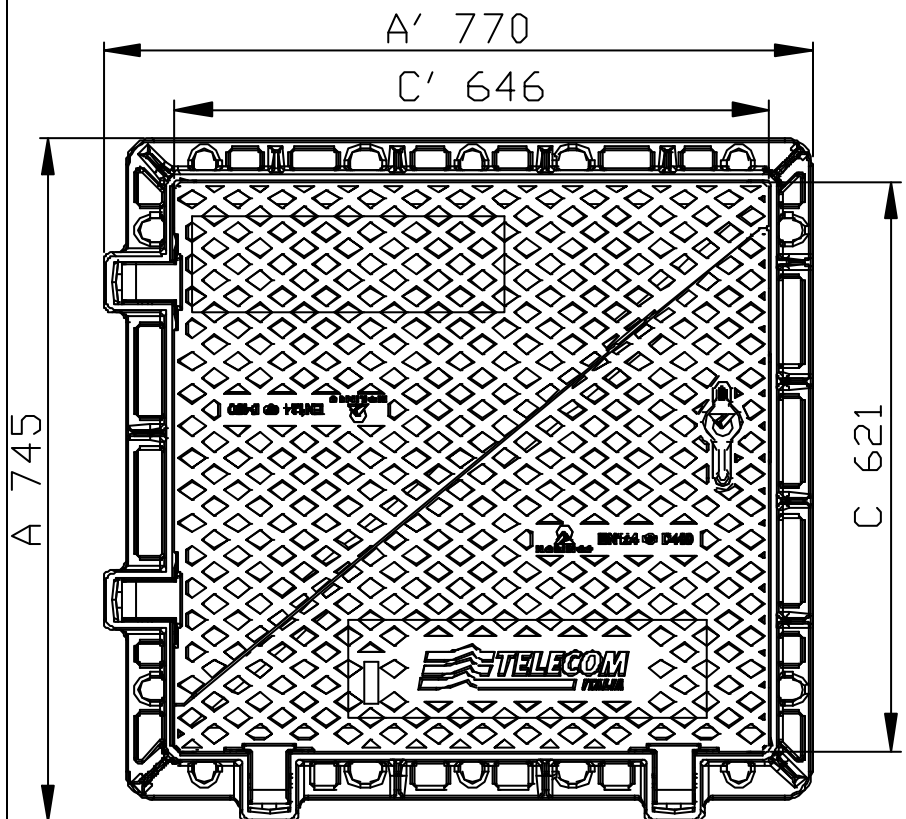
### CARATTERISTICHE :

- **Materiale:**
  - ☞ Ghisa sferoidale EN GJS 500-7 secondo ISO 1083 / EN1563.
- **Forza di controllo :**
  - ☞ 400 kN secondo EN 124. Luogo di installazione Gruppo 4 - Carreggiate di strade (comprese le vie pedonali), banchine transitabili e aree di sosta per tutti i tipi di veicoli stradali (e gruppi inferiori)
- **Rivestimento :**
  - Pittura nera idrosolubile.
- **Certificazione Prodotto :**
  - Marchio NF-VOIRIE  
Questo marchio certifica la conformità del dispositivo al regolamento NF-110 e i valori delle caratteristiche dichiarate (☞) grazie ad un controllo permanente esercitato dalla AFNOR CERTIFICATION,  
11, rue Francis de Pressensé  
F-93571 LA PLAINE SAINT DENIS CEDEX



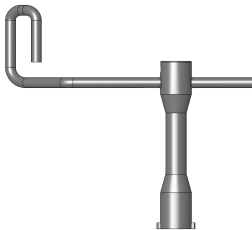
### PARTICOLARITÀ :

- **Massa(e) :**
  - Di ogni 1/2 coperchio : 26 kg.
  - Totale del dispositivo : 84 kg.
- **Superfici di contatto che assicurano stabilità ed assenza di rumore:**
  - ☞ Appoggio triode.
- **Pressione di appoggio del telaio :**
  - ☞  $p \leq 7.5 \text{ N/mm}^2$ .
- **Aspetto superficiale :**
  - Coperchio a rilievi antisdrucchiolo di tipo "Losanghe".
- **Bloccaggio coperchio (o griglia)/telaio:**
  - ☞ Assicurato da sistema di bloccaggio.
- Tipo telaio :**
  - Rettangolare monoblocco per fusione.
- Tipo coperchio :**
  - Coperchio bloccato nel proprio telaio per mezzo di un chiavistello ad 1/4 di giro con chiave codificata.
  - Nuova articolazione "ERGO"
  - Bloccaggio antiritorno; previene la chiusura accidentale.
  - ☞ Angolo di apertura  $\approx 120^\circ$ .



### MANOVRA :

La chiave del sistema di bloccaggio si usa anche per la manovra, dopo aver sbloccato il coperchio.



Il coperchio è estraibile quando è in posizione aperto a  $120^\circ$ .

(☞) Caratteristiche certificate

- Pesì (kg), dimensioni (mm) e disegni sono forniti a solo titolo indicativo
- Il produttore si riserva ogni modifica senza preavviso
- Diffusione non controllata.

### CONFIDENZIALE

Proprietà della EJ EMEA  
Non può essere utilizzato da terzi senza autorizzazione

### EJ

ZI De Marivaux | Saint-Crépin Ibouvillers |  
BP50409 | 60544 Méru Cedex | France

Système Qualité ISO 9001 - ISO 14001 - OHSAS 18001

ejco.com

### N° Scheda :

FT\_534507

Data rev. : 20.11.2012

Edita il: 23.11.2012