



ej

### DISPOSITIVO DI CORONAMENTO

## SOLO SGO D400

GAMMA SOLO

Classe D400  
EN124 : 1994

Ghisa  
EN GJS 500-7  
ISO 1083 / EN1563

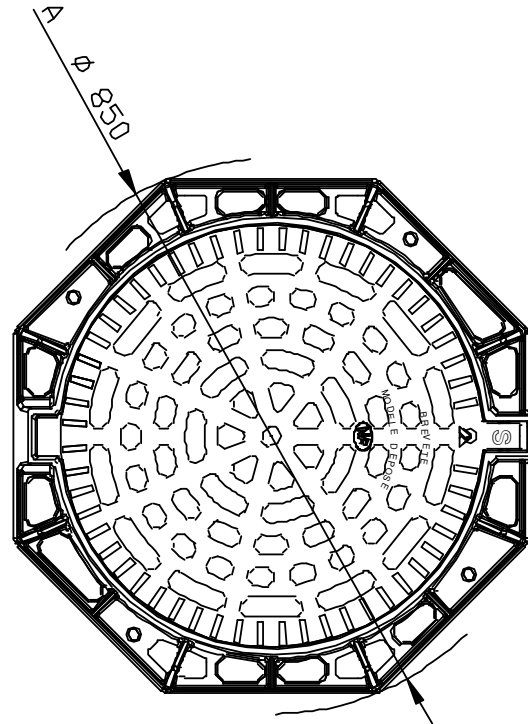
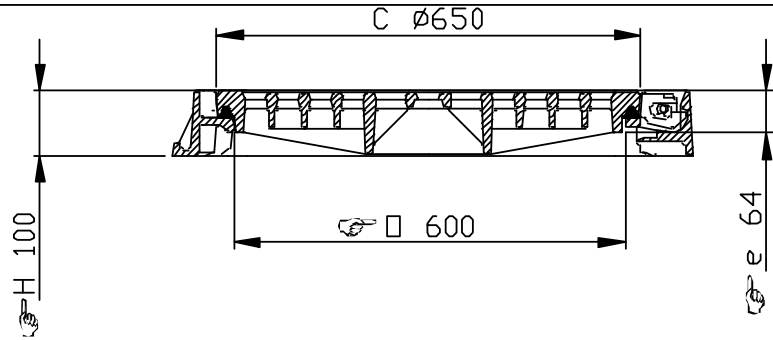
#### CARATTERISTICHE :

- **Materiale:**
  - ☞ Ghisa EN GJS 500-7 secondo ISO 1083 / EN1563.
- **Forza di controllo :**
  - ☞ 400 kN secondo EN 124. Luogo di installazione Gruppo 4 - Carreggiate di strade (comprese le vie pedonali), banchine transitabili e aree di sosta per tutti i tipi di veicoli stradali (e gruppi inferiori)
- **Rivestimento :**
  - ☞ Pittura nera idrosolubile.
- **Certificazione Prodotto :**
  - ☞ Marchio NF-VOIRIE
  - ☞ Questo marchio certifica la conformità del dispositivo al regolamento NF-110 e i valori delle caratteristiche dichiarate (☞) grazie ad un controllo permanente esercitato dalla AFNOR CERTIFICATION, 11, rue Francis de Pressensé F-93571 LA PLAINE SAINT DENIS CEDEX



#### PARTICOLARITÀ :

- **Massa(e) :**
  - ☞ Della griglia : 62 Kg
  - ☞ Totale del dispositivo : 94 kg.
- **Aspetto superficiale :**
  - ☞ Superficie di scarico  $\geq 30\%$  : 1010 cm<sup>2</sup>.
- **Superfici di contatto che assicurano stabilità ed assenza di rumore:**
  - ☞ Guarnizione elastica in policloroprene incollata alla griglia.
- **Pressione di appoggio del telaio :**
  - ☞  $p \leq 7.5$  N/mm<sup>2</sup>.
- **Bloccaggio coperchio (o griglia)/telaio:**
  - ☞ Per massa di superficie sufficiente.
- **Tipo telaio :**
  - ☞ Circolare monoblocco per fusione.
  - ☞ Altezza : 100 mm
  - ☞ Profondità di incastro : 64 mm.
- **Tipo griglia :**
  - ☞ C : diametro esterno : 650 mm.
  - ☞ Angolo d'apertura  $\approx 120^\circ$  circa.
  - ☞ Blocco antiritorno a  $90^\circ$  contro la chiusura accidentale, (1) identificato dal marchio "S".



#### OPZIONE(I) :

- Marcature : consultateci. Dimensioni del marchio in funzione della dimensione dell'elemento

#### OPERE CIVILI :

Telaio munito di fori  $\varnothing 20$  mm per bloccaggio con zanche, sulla circonferenza  $\varnothing 740$  mm, se necessario.

#### MANOVRA :

Il coperchio è estraibile quando è in posizione aperto a  $120^\circ$ .

- (☞) Caratteristiche certificate
- Pesì (kg), dimensioni (mm) e disegni sono forniti a solo titolo indicativo
- Il produttore si riserva ogni modifica senza preavviso
- Diffusione non controllata.

**CONFIDENZIALE**  
Proprietà della EJ EMEA  
Non può essere utilizzato da terzi senza autorizzazione

**EJ**  
ZI De Marivaux | Saint-Crépin Ibouvillers |  
BP50409 | 60544 Méru Cedex | France  
  
Système Qualité ISO 9001 - ISO 14001 - OHSAS 18001  
  
ejco.com

**N° Scheda :**  
FT\_520734  
**Data rev. :** 02.04.2012  
**Edita il:** 10.05.2012