



ej

DISPOSITIVO DI CHIUSURA

TP800E 4L FRA

CHIUSINO PER PARCHEGGI

Classe C250
EN124 : 1994

Ghisa
EN GJS 500-7
ISO 1083 / EN1563

CARATTERISTICHE :

- **Materiale:**
☞ Ghisa EN GJS 500-7 secondo ISO 1083 / EN1563.
- **Forza di controllo :**
☞ 250 kN secondo EN 124.
Luogo di installazione :
Gruppo 3 - Per dispositivi di coronamento dei pozzetti di raccolta installati nella zona dei canaletti di scolo lungo il bordo dei marciapiedi che, misurata partendo dal bordo, si estenda per 0,5 m al massimo nella carreggiata e per 0,2 m al massimo sul marciapiede (e gruppi inferiori).
- **Rivestimento :**
Pittura nera idrosolubile.
- **Certificazione Prodotto :**
Marchio NF-VOIRIE
Questo marchio certifica la conformità del dispositivo al regolamento NF-110 e i valori delle caratteristiche dichiarate (☞) grazie ad un controllo permanente esercitato dalla AFNOR CERTIFICATION, 11, rue Francis de Pressensé F-93571 LA PLAINE SAINT DENIS CEDEX

PARTICOLARITÀ :

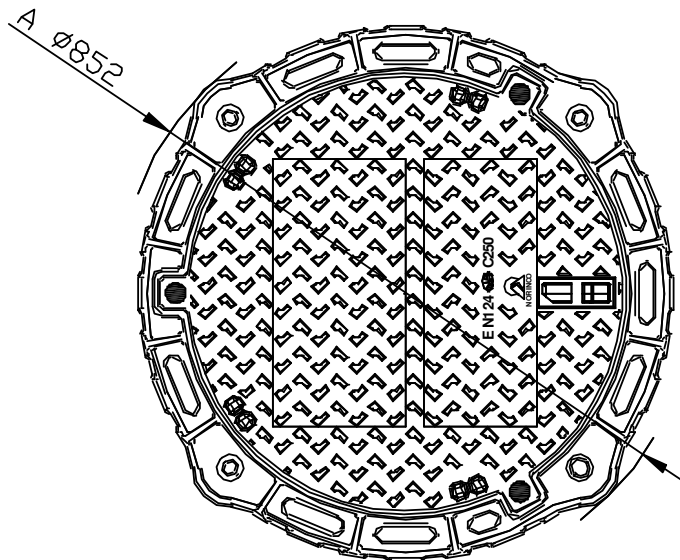
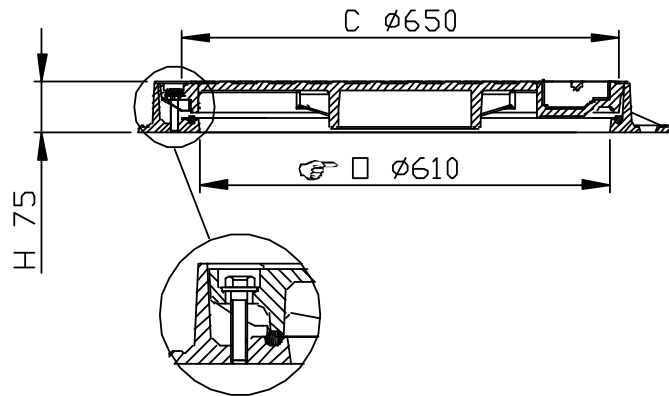
- **Massa(e) :**
Del coperchio : 34.4 Kg
Totale del dispositivo : 58.5 kg.
- **Aspetto superficiale :**
Coperchio a rilievi anti-sdrucchiolo di tipo "4L" omologato.
- **Tipo telaio :**
Monoblocco per fusione, si iscrive in una circonferenza di Ø 852 mm.
Altezza variabile : 75 mm
- **Tipo coperchio :**
C : diametro esterno : 650 mm.
Munito di una aletta di posizionamento.
- **Pressione di appoggio del telaio :**
☞ $p \leq 7.5 \text{ N/mm}^2$.
- **Tenuta stagna :**
Stagno sino a 1 bar (vedi testi)

OPZIONE(I) :

- Marcature : consultateci. Dimensioni del marchio in funzione della dimensione dell'elemento

OPERE CIVILI :

Telaio dotato di fori Ø 20 mm per bloccaggio meccanico al pozzetto se necessario.



(☞) Caratteristiche certificate
 - Pesì (kg), dimensioni (mm) e disegni sono forniti a solo titolo indicativo
 - Il produttore si riserva ogni modifica senza preavviso
 - Diffusione non controllata.

CONFIDENZIALE
Proprietà della EJ EMEA
Non può essere utilizzato da terzi senza autorizzazione

EJ
 ZI De Marivaux | Saint-Crépin Ibouvillers |
 BP50409 | 60544 Méru Cedex | France
 Système Qualité ISO 9001 - ISO 14001 - OHSAS 18001
 ejco.com

N° Scheda :
FT_528670
Data rev. : 02.04.2012
Edita il: 23.04.2012