



## DISPOSITIVO DI CHIUSURA

Classe C250  
EN124 : 1994

# SHCC700 EN124 C250 "NF"

Ghisa EN GJS 500-7  
ISO 1083 / EN1563

## IDRAULICI QUADRATI SHC



### CARATTERISTICHE :

- **Materiale:**
  - ☞ Ghisa EN GJS 500-7 secondo ISO 1083 / EN1563.
- **Forza di controllo :**
  - ☞ 250 kN secondo EN 124.
- **Luogo di installazione :**
  - Gruppo 3 - Per dispositivi di coronamento dei pozzetti di raccolta installati nella zona dei canali di scolo lungo il bordo dei marciapiedi che, misurata partendo dal bordo, si estenda per 0,5 m al massimo nella carreggiata e per 0,2 m al massimo sul marciapiede (e gruppi inferiori).
- **Rivestimento :**
  - Pittura nera idrosolubile.
- **Certificazione Prodotto :**
  - Marchio NF-VOIRIE
  - Questo marchio certifica la conformità del dispositivo al regolamento NF-110 e i valori delle caratteristiche dichiarate (☞) grazie ad un controllo permanente esercitato dalla AFNOR CERTIFICATION,  
11, rue Francis de Pressensé  
F-93571 LA PLAINE SAINT DENIS CEDEX

### PARTICOLARITÀ :

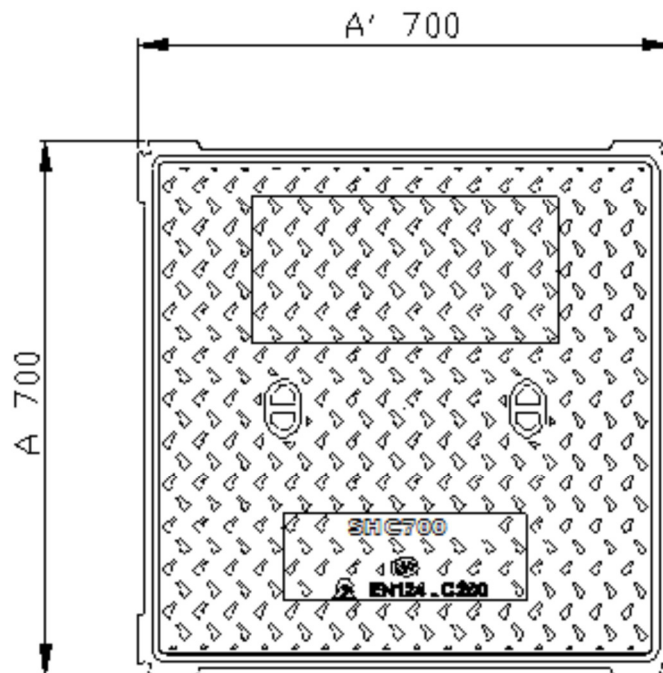
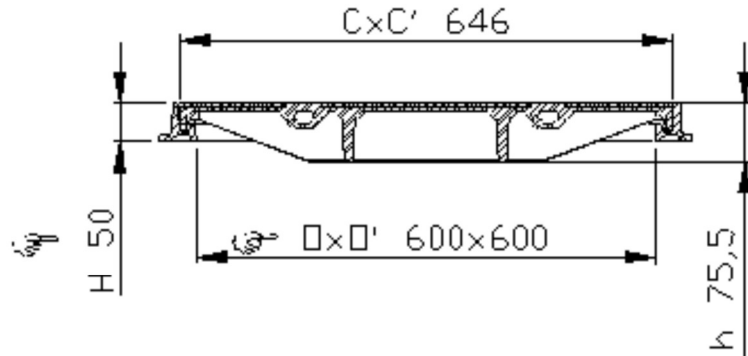
- **Massa(e) :**
  - Del coperchio : 40 Kg
  - Totale del dispositivo : 52 kg.
- **Aspetto superficiale :**
  - Coperchio a rilievi anti-sdrucchiolo di tipo "4L" omologato.
- **Tipo telaio :**
  - ☞ Sifone idraulico  $\geq 6$ mm.
  - Telaio monoblocco di fusione.
- **Superfici di contatto che assicurano stabilità ed assenza di rumore:**
  - Per mezzo di 4 supporti in caoutchouc fissate sul telaio.
- **Pressione di appoggio del telaio :**
  - ☞  $p \leq 7.5$  N/mm<sup>2</sup>.

### MANOVRA :

Il coperchio è provvisto di 1 o 2 fori per la manovra a mezzo di chiave, piccone o gancio.

### OPZIONE(I) :

- **Marcature :** consultateci. Dimensioni del marchio in funzione della dimensione dell'elemento



(☞) Caratteristiche certificate

- Pesì (kg), dimensioni (mm) e disegni sono forniti a solo titolo indicativo
- Il produttore si riserva ogni modifica senza preavviso
- Diffusione non controllata.

**CONFIDENZIALE**  
Proprietà della EJ EMEA  
Non può essere utilizzato da terzi senza autorizzazione

**EJ**  
ZI De Marivaux | Saint-Crépin Ibouvillers |  
BP50409 | 60544 Méru Cedex | France

Système Qualité ISO 9001 - ISO 14001 - OHSAS 18001

ejco.com

N° Scheda :  
FT\_518754  
Data rev. : 23.02.2012  
Edita il: 27.02.2012