



DISPOSITIVO DI CHIUSURA

Classe C250
EN124 : 1994

SHCC500 EN124 C250 "NF"

Ghisa sferoidale
EN GJS 500-7
ISO 1083 / EN1563

IDRAULICI QUADRATI SHC

CARATTERISTICHE :

- **Materiale:**
 - ☞ Ghisa sferoidale EN GJS 500-7 secondo ISO 1083 / EN1563.
- **Forza di controllo :**
 - ☞ 250 kN secondo EN 124.
- **Luogo di installazione :**

Gruppo 3 - Per dispositivi di coronamento dei pozzetti di raccolta installati nella zona dei canali di scolo lungo il bordo dei marciapiedi che, misurata partendo dal bordo, si estenda per 0,5 m al massimo nella carreggiata e per 0,2 m al massimo sul marciapiede (e gruppi inferiori).
- **Rivestimento :**

Pittura nera idrosolubile.
- **Certificazione Prodotto :**

Marchio NF-VOIRIE
Questo marchio certifica la conformità del dispositivo al regolamento NF-110 e i valori delle caratteristiche dichiarate (☞) grazie ad un controllo permanente esercitato dalla AFNOR CERTIFICATION, 11, rue Francis de Pressensé F-93571 LA PLAINE SAINT DENIS CEDEX



PARTICOLARITÀ :

- **Massa(e) :**
 - Del coperchio : 19 Kg
 - Totale del dispositivo : 28,312 kg.
- **Aspetto superficiale :**

Coperchio a rilievi anti-sdrucchiolo di tipo "4L" omologato.
- **Tipo telaio :**
 - ☞ Sifone idraulico ≥ 6 mm.
 - Telaio monoblocco di fusione.
- **Superfici di contatto che assicurano stabilità ed assenza di rumore:**

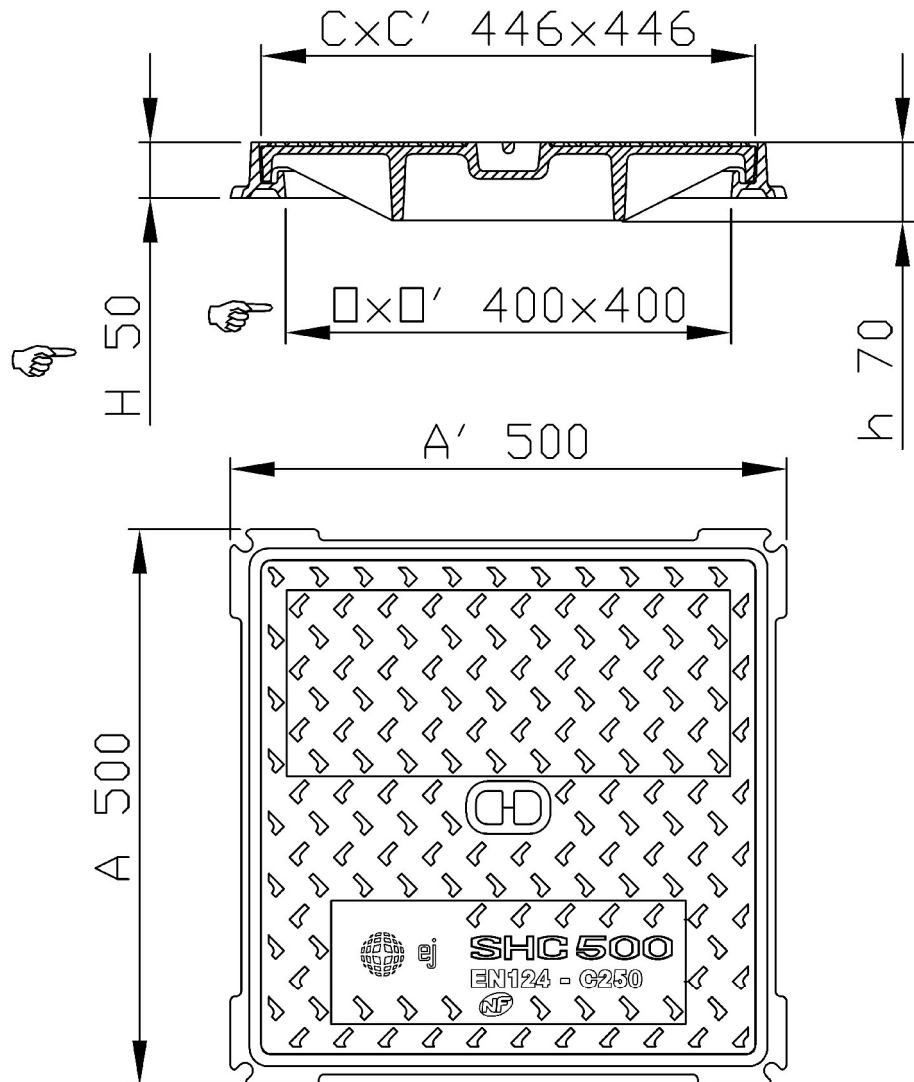
Per mezzo di 4 supporti in caoutchouc fissate sul telaio.
- **Pressione di appoggio del telaio :**
 - ☞ $p \leq 7.5$ N/mm².

MANOVRA :

Il coperchio è provvisto di 1 o 2 fori per la manovra a mezzo di chiave, piccone o gancio.

OPZIONE(I) :

- Marcature : consultateci. Dimensioni del marchio in funzione della dimensione dell'elemento



- (☞) Caratteristiche certificate
- Pesì (kg), dimensioni (mm) e disegni sono forniti a solo titolo indicativo
- Il produttore si riserva ogni modifica senza preavviso
- Diffusione non controllata.

CONFIDENZIALE
Proprietà della EJ EMEA
Non può essere utilizzato da terzi senza autorizzazione

EJ
ZI De Marivaux | Saint-Crépin Ibouvillers |
BP50409 | 60544 Méru Cedex | France

Système Qualité ISO 9001 - ISO 14001 - OHSAS 18001

ejco.com

N° Scheda :
FT_518752
Data rev. : 25.11.2013
Edita il: 29.11.2013