



ej

DISPOSITIVO DI CHIUSURA

RRC650 REG A REMPL CARRE CHIUSINO PER PARCHEGGI

Classe C250
EN124 : 1994

Ghisa
EN GJS 500-7
ISO 1083 / EN1563

CARATTERISTICHE :

- **Materiale:**
Ghisa EN GJS 500-7
ISO 1083 / EN1563
- **Forza di controllo :**
250 kN secondo EN 124.
Luogo di installazione :
Gruppo 3 - Per dispositivi di coronamento dei pozzetti di raccolta installati nella zona dei canaletti di scolo lungo il bordo dei marciapiedi che, misurata partendo dal bordo, si estenda per 0,5 m al massimo nella carreggiata e per 0,2 m al massimo sul marciapiede.
- **Rivestimento :**
Pittura nera idrosolubile.

PARTICOLARITA :

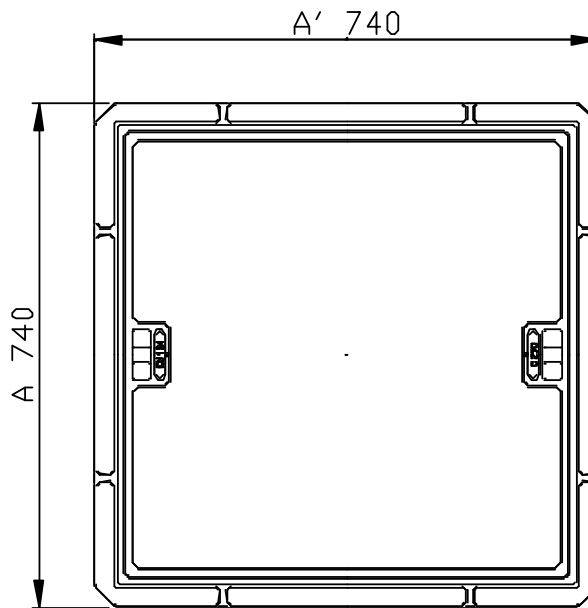
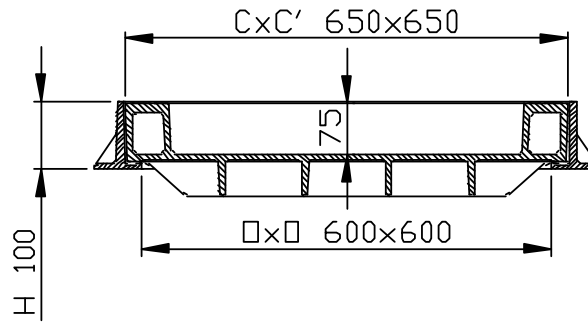
- **Massa(e) :**
Del coperchio : 52.3 Kg
Totale del dispositivo : 86.3 kg.
- **Aspetto superficiale :**
Coperchio a riempimento.
- **Tipo telaio :**
Telaio monoblocco di fusione.
- **Superfici di contatto che assicurano stabilità ed assenza di rumore:**
Guarnizione elastica in policloroprene incollata al telaio.
- **Pressione di appoggio del telaio :**
 $p \leq 7.5 \text{ N/mm}^2$.

MANOVRA :

Per mezzo di picco, piccone o gancio.

OPZIONE(I) :

- **Marcature :** consultateci. Dimensioni del marchio in funzione della dimensione dell'elemento



- Pesi (kg), dimensioni (mm), disegni, forniti a titolo indicativo.
- Il produttore si riserva ogni modifica senza preavviso
- Diffusione non controllata.

CONFIDENZIALE
Proprietà della EJ EMEA
Non può essere utilizzato da terzi senza autorizzazione

EJ
ZI De Marivaux | Saint-Crépin Ibouvillers |
BP50409 | 60544 Méru Cedex | France
Système Qualité ISO 9001 - ISO 14001 - OHSAS 18001
ejco.com

N° Scheda :
FT_510814
Data rev. : 10.04.2012
Edita il: 23.04.2012