

**DISPOSITIVO DI CHIUSURA****RRC650 400KN****CHIUSINO PER PARCHEGGI****Resistenza 400kN****Ghisa sferoidale
EN GJS 500-7
ISO 1083 / EN1563****CARATTERISTICHE :**

- *Materiale:*
Ghisa sferoidale EN GJS 500-7
ISO 1083 / EN1563
- *Forza di controllo :*
400 kN
- *Rivestimento :*
Pittura nera idrosolubile.

PARTICOLARITÀ :

- *Massa(e) :*
Del coperchio : 52.3 Kg
Totale del dispositivo : 82,532 kg.
- *Aspetto superficiale :*
Coperchio a riempimento.

Tipo telaio :

Telaio monoblocco di fusione.

- *Superfici di contatto che assicurano stabilità ed assenza di rumore:*
Guarnizione elastica in policloroprene incollata al telaio.

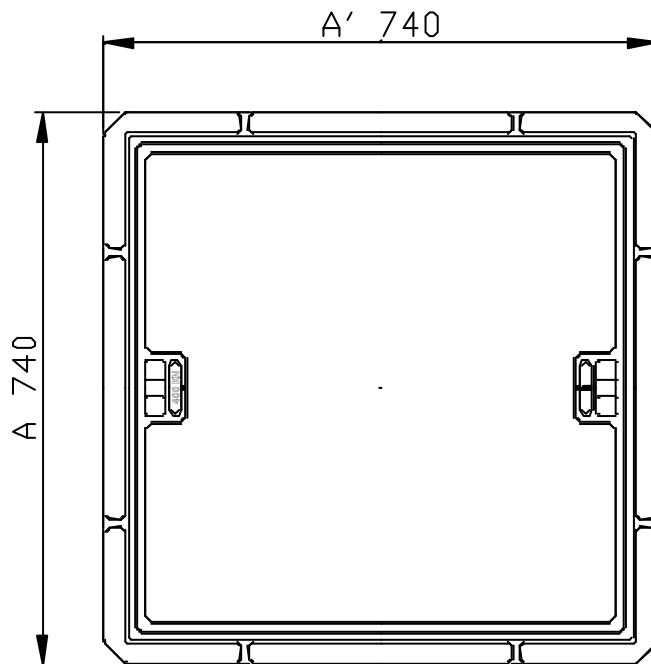
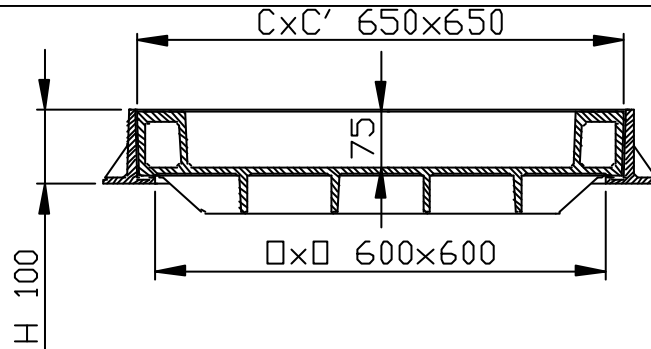
- *Pressione di appoggio del telaio :*
 $p \leq 7.5 \text{ N/mm}^2$.

MANOVRA :

Per mezzo di picco, piccone o gancio.

OPZIONE(I) :

Marcature : Per altre marcature di personalizzazione consultateci.



- Pesi (kg), dimensioni (mm), disegni, forniti a titolo indicativo.
- Il produttore si riserva ogni modifica senza preavviso
- Diffusione non controllata.

CONFIDENZIALE
Proprietà della EJ EMEA
Non può essere utilizzato da terzi senza autorizzazione**EJ**
ZI De Marivaux | Saint-Crépin Ibouvillers |
BP50409 | 60544 Méru Cedex | France

Système Qualité ISO 9001 - ISO 14001 - OHSAS 18001

ejco.com**N° Scheda :**
FT_544295
Data rev. : 04.12.2013
Edita il: 13.03.2014