



DISPOSITIVO DI CORONAMENTO
REVO GP500 C250 NF

Classe C250
EN124 : 1994
Ghisa sferoidale
EN GJS 500-7
ISO 1083 / EN1563

GRIGLIA PIANA

CARATTERISTICHE :

- **Materiale:**
☞ Ghisa sferoidale EN GJS 500-7 secondo ISO 1083 / EN1563.
- **Forza di controllo :**
☞ 250 kN secondo EN 124.
Luogo di installazione :
Gruppo 3 - Per dispositivi di coronamento dei pozzetti di raccolta installati nella zona dei canali di scolo lungo il bordo dei marciapiedi che, misurata partendo dal bordo, si estenda per 0,5 m al massimo nella carreggiata e per 0,2 m al massimo sul marciapiede (e gruppi inferiori).
- **Rivestimento :**
Pittura nera idrosolubile.
- **Certificazione Prodotto :**
Marchio NF-VOIRIE
Questo marchio certifica la conformità del dispositivo al regolamento NF-110 e i valori delle caratteristiche dichiarate (☞) grazie ad un controllo permanente esercitato dalla AFNOR CERTIFICATION, 11, rue Francis de Pressensé F-93571 LA PLAINE SAINT DENIS CEDEX

PARTICOLARITÀ :

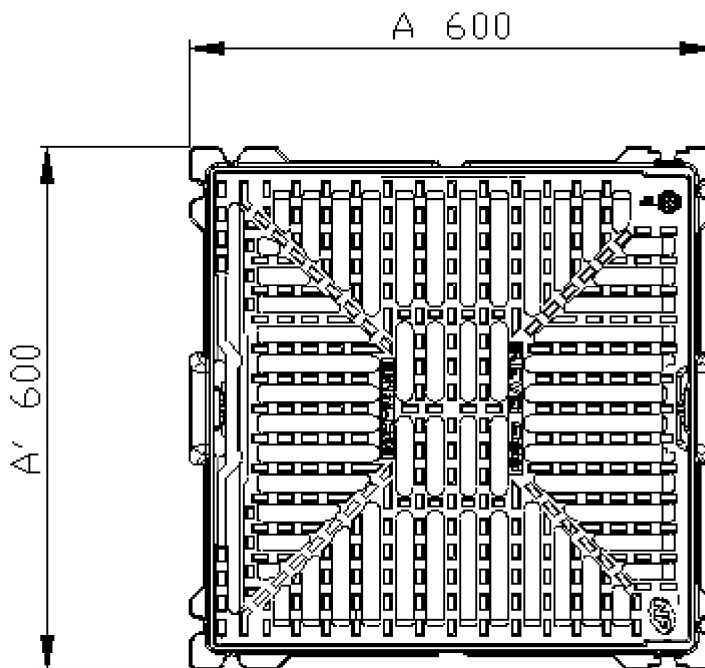
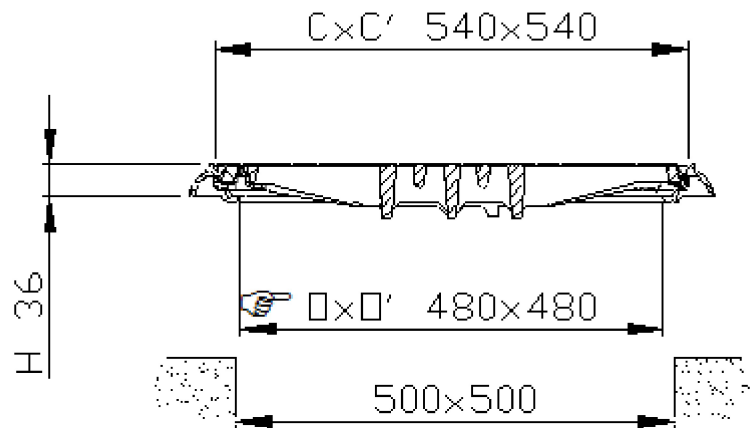
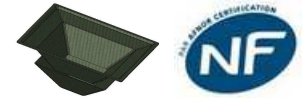
- **Aspetto superficiale :**
Rilievo antiscivolo che favorisce la captazione del flusso d'acqua.
- Tipo telaio :**
Telaio monoblocco di fusione.
- **Pressione di appoggio del telaio :**
☞ $p \leq 7.5 \text{ N/mm}^2$.
- **Massa(e) :**
Della griglia : 26.3 Kg
Totale del dispositivo : 34.5 kg.
- Superfici(e) di scarico :**
☞ Superficie di scarico $\geq 30\%$: 1260 cm².
- **Tipo griglia :**
Griglia che può essere resa ad articolazione inamovibile prima della muratura con aggiunta di 2 viti o assi in acciaio..
- **Bloccaggio :**
Bloccaggio per asse elastico.

MANOVRA :

- APERTURA :**
Fare leva con una barramina per liberare la barra con il perno di bloccaggio
- CHIUSURA :**
Posizionare la griglia
Impegnare i perni posteriori sotto il telaio.
Con la semplice pressione del piede bloccare i perni nel telaio grazie alla deformazione delle barre elastiche.

OPZIONE(I) :

- Marcatore : Per altre marcatore di personalizzazione consultateci.
Telaio predisposto per accogliere un appropriato sifone. (non fornito).



- (☞) Caratteristiche certificate
- Pesì (kg), dimensioni (mm) e disegni sono forniti a solo titolo indicativo
 - Il produttore si riserva ogni modifica senza preavviso
 - Diffusione non controllata.

CONFIDENZIALE
Proprietà della EJ EMEA
Non può essere utilizzato da terzi senza autorizzazione

EJ
ZI De Marivaux | Saint-Crépin Ibouvillers |
BP50409 | 60544 Méru Cedex | France

Système Qualité ISO 9001 - ISO 14001 - OHSAS 18001

ejco.com

N° Scheda :
FT_546034
Data rev. : 01.06.2015
Edita il: 10.07.2015