



**DISPOSITIVO DI CORONAMENTO**  
**REVO GP400 C250 NF**

**Classe C250**  
**EN124 : 1994**  
**Ghisa sferoidale**  
**EN GJS 500-7**  
**ISO 1083 / EN1563**

**GRIGLIA PIANA**

**CARATTERISTICHE :**

- **Materiale:**  
☞ Ghisa sferoidale EN GJS 500-7 secondo ISO 1083 / EN1563.
- **Forza di controllo :**  
☞ 250 kN secondo EN 124.  
Luogo di installazione :  
Gruppo 3 - Per dispositivi di coronamento dei pozzetti di raccolta installati nella zona dei canaletti di scolo lungo il bordo dei marciapiedi che, misurata partendo dal bordo, si estenda per 0,5 m al massimo nella carreggiata e per 0,2 m al massimo sul marciapiede (e gruppi inferiori).
- **Rivestimento :**  
Pittura nera idrosolubile.
- **Certificazione Prodotto :**  
Marchio NF-VOIRIE  
Questo marchio certifica la conformità del dispositivo al regolamento NF-110 e i valori delle caratteristiche dichiarate (☞) grazie ad un controllo permanente esercitato dalla AFNOR CERTIFICATION, 11, rue Francis de Pressensé F-93571 LA PLAINE SAINT DENIS CEDEX

**PARTICOLARITÀ :**

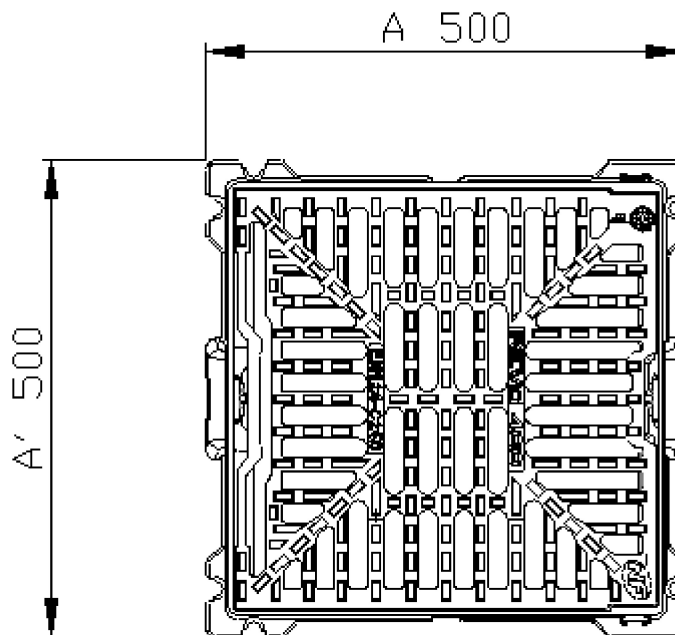
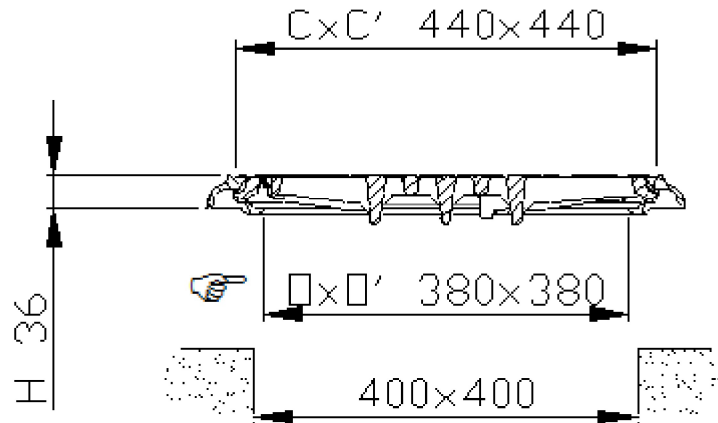
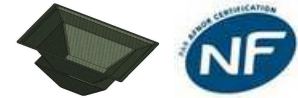
- **Aspetto superficiale :**  
Rilievo antisdrucciolo che favorisce la captazione del flusso d'acqua.
- Tipo telaio :**  
Telaio monoblocco di fusione.
- **Pressione di appoggio del telaio :**  
☞  $p \leq 7.5 \text{ N/mm}^2$ .
- **Massa(e) :**  
Della griglia : 17.6 Kg  
Totale del dispositivo : 24.3 kg.
- Superfici(e) di scarico :**  
☞ Superficie di scarico  $\geq 30\%$  : 770  $\text{cm}^2$ .
- **Tipo griglia :**  
Griglia che può essere resa ad articolazione inamovibile prima della muratura con aggiunta di 2 viti o assi in acciaio..
- **Bloccaggio :**  
Bloccaggio per asse elastico.

**MANOVRA :**

**APERTURA :**  
Fare leva con una barramina per liberare la barra con il perno di bloccaggio  
**CHIUSURA :**  
Posizionare la griglia  
Impegnare i perni posteriori sotto il telaio.  
Con la semplice pressione del piede bloccare i perni nel telaio grazie alla deformazione delle barre elastiche.

**OPZIONE(I) :**

Marcatore : Per altre marcatore di personalizzazione consultateci.  
Telaio predisposto per accogliere un appropriato sifone. (non fornito).



(☞) Caratteristiche certificate  
- Pesì (kg), dimensioni (mm) e disegni sono forniti a solo titolo indicativo  
- Il produttore si riserva ogni modifica senza preavviso  
- Diffusione non controllata.

**CONFIDENZIALE**  
**Proprietà della EJ EMEA**  
**Non può essere utilizzato da terzi senza autorizzazione**

**EJ**  
ZI De Marivaux | Saint-Crépin Ibouvillers |  
BP50409 | 60544 Méru Cedex | France  
  
Système Qualité ISO 9001 - ISO 14001 - OHSAS 18001  
  
ejco.com

**N° Scheda :**  
**FT\_546033**  
**Data rev. : 01.06.2015**  
**Edita il: 10.07.2015**