



DISPOSITIVO DI CORONAMENTO

Classe C250
EN124 : 1994

PI500V ENS GRIL PLATE DECOR GRIGLIA PIANA

Ghisa
EN GJS 500-7
ISO 1083 / EN1563

CARATTERISTICHE :

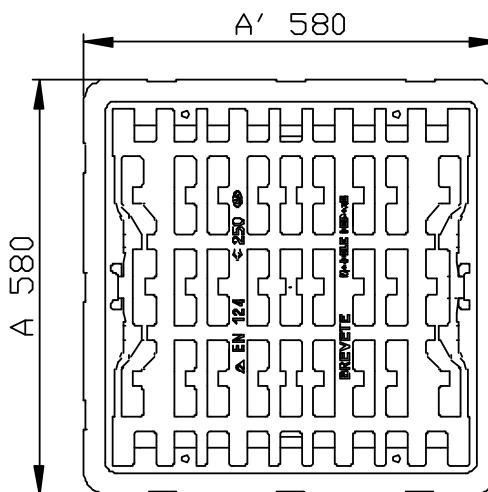
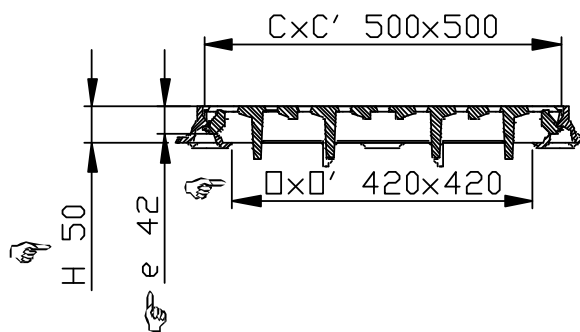
- **Materiale:**
☞ Ghisa EN GJS 500-7 secondo ISO 1083 / EN1563.
- **Forza di controllo :**
☞ 250 kN secondo EN 124.
Luogo di installazione :
Gruppo 3 - Per dispositivi di coronamento dei pozzetti di raccolta installati nella zona dei canaletti di scolo lungo il bordo dei marciapiedi che, misurata partendo dal bordo, si estenda per 0,5 m al massimo nella carreggiata e per 0,2 m al massimo sul marciapiede (e gruppi inferiori).
- **Rivestimento :**
Pittura nera idrosolubile.
- **Certificazione Prodotto :**
Marchio NF-VOIRIE
Questo marchio certifica la conformità del dispositivo al regolamento NF-110 e i valori delle caratteristiche dichiarate (☞) grazie ad un controllo permanente esercitato dalla AFNOR CERTIFICATION,
11, rue Francis de Pressensé
F-93571 LA PLAINE SAINT DENIS CEDEX

PARTICOLARITÀ :

- **Aspetto superficiale :**
Rilievo antiscivolo che favorisce la captazione del flusso d'acqua.
- **Tipo telaio :**
Telaio monoblocco di fusione.
- **Pressione di appoggio del telaio :**
☞ $p \leq 7.5 \text{ N/mm}^2$.
- **Massa(e) :**
Della griglia : 20.9 Kg
☞ Superficie di scarico $\geq 30\%$: 1150 cm².
Totale del dispositivo : 35.7 kg.
- **Bloccaggio coperchio (o griglia)/telaio:**
Profondità di incastro : e= 42 mm.

MANOVRA :

Per mezzo di picco, piccone o gancio.



- (☞) Caratteristiche certificate
- Pesì (kg), dimensioni (mm) e disegni sono forniti a solo titolo indicativo
 - Il produttore si riserva ogni modifica senza preavviso
 - Diffusione non controllata.

CONFIDENZIALE
Proprietà della EJ EMEA
Non può essere utilizzato da terzi senza autorizzazione

EJ
ZI De Marivaux | Saint-Crépin Ibouvillers |
BP50409 | 60544 Méru Cedex | France
Système Qualité ISO 9001 - ISO 14001 - OHSAS 18001
ejco.com

N° Scheda :
FT_518483
Data rev. : 02.04.2012
Edita il : 18.04.2012