



**DISPOSITIVO DI CORONAMENTO**  
**CI450.2 EN124 C250 400KN**

**Classe C250**  
**EN124 : 1994**

**Ghisa EN GJS 500-7**  
**ISO 1083 / EN1563**

**GRIGLIA CONCAVA**



**CARATTERISTICHE :**

- **Materiale:**  
☞ Ghisa EN GJS 500-7 secondo ISO 1083 / EN1563.
- **Forza di controllo :**  
☞ 250 kN secondo EN 124.  
Luogo di installazione :  
Gruppo 3 - Per dispositivi di coronamento dei pozzetti di raccolta installati nella zona dei canali di scolo lungo il bordo dei marciapiedi che, misurata partendo dal bordo, si estenda per 0,5 m al massimo nella carreggiata e per 0,2 m al massimo sul marciapiede (e gruppi inferiori).  
Resistenza alla rottura :  $\geq 400$  kN.
- **Rivestimento :**  
Pittura nera idrosolubile.
- **Certificazione Prodotto :**  
Marchio NF-VOIRIE  
Questo marchio certifica la conformità del dispositivo al regolamento NF-110 e i valori delle caratteristiche dichiarate (☞) grazie ad un controllo permanente esercitato dalla AFNOR CERTIFICATION,  
11, rue Francis de Pressensé  
F-93571 LA PLAINE SAINT DENIS CEDEX

**PARTICOLARITÀ :**

- **Massa(e) :**  
Della griglia : 23.6 Kg  
Totale del dispositivo : 44.6 kg.
- **Pressione di appoggio del telaio :**  
☞  $p \leq 7.5$  N/mm<sup>2</sup>.
- **Aspetto superficiale :**  
Rilievo antiscivolo che favorisce la captazione del flusso d'acqua.
- **Tipo griglia :**  
Griglia concava  
 $c = 25$  mm.  
☞ Superficie di scarico  $\geq 30\%$  : 1045 cm<sup>2</sup>.
- Tipo telaio :**  
Telaio monoblocco di fusione.  
Profondità di incastro :  $e = 40$  mm.

**MANOVRA :**

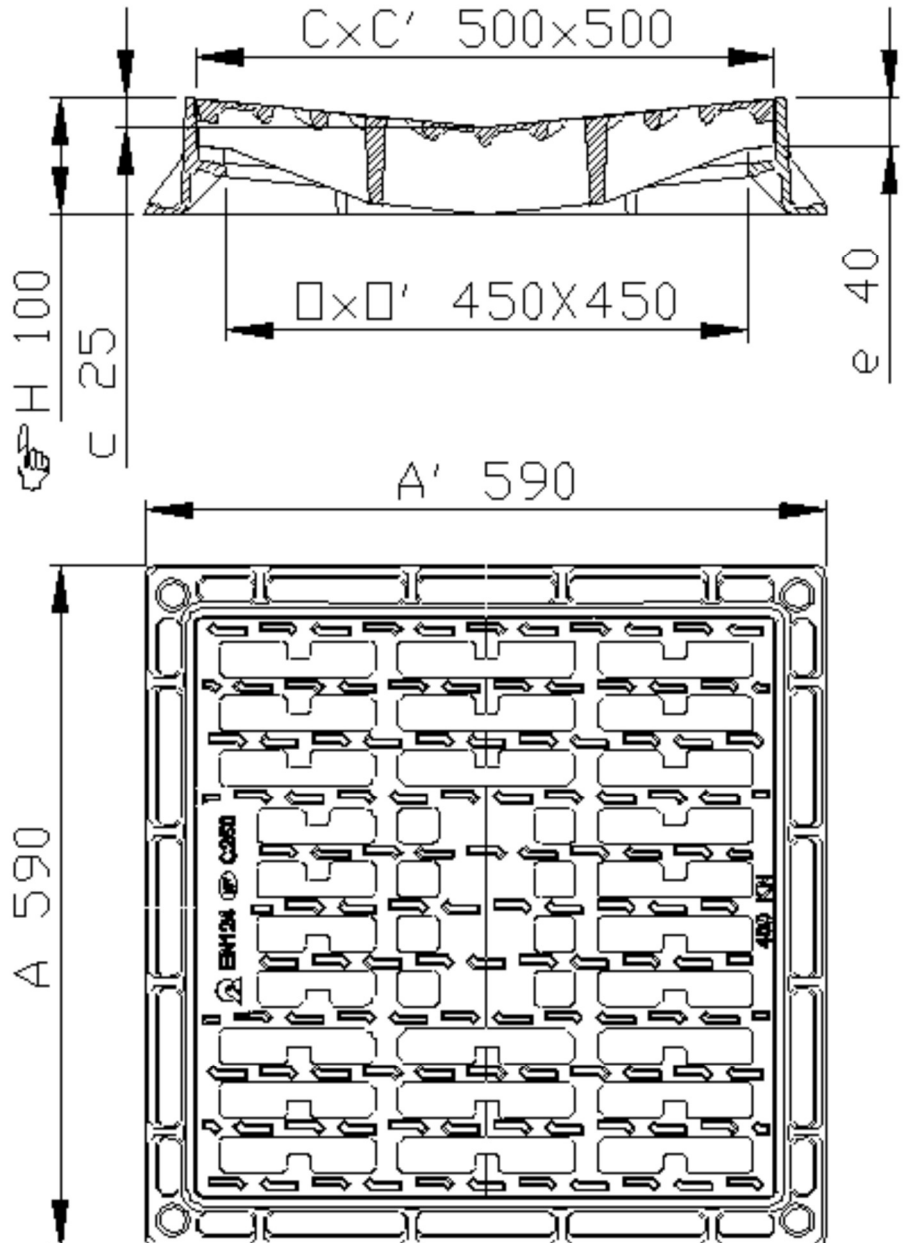
Per mezzo di picco, piccone o gancio.

**OPERE CIVILI :**

Telaio dotato di fori  $\varnothing 25$  mm per giunzione, se necessario.

**OPZIONE(I) :**

Marche : consultateci.  
Dimensione della placca marche 180 x 75 mm.



(☞) Caratteristiche certificate

- Pesi (kg), dimensioni (mm) e disegni sono forniti a solo titolo indicativo
- Il produttore si riserva ogni modifica senza preavviso
- Diffusione non controllata.

**CONFIDENZIALE**  
**Proprietà della EJ EMEA**  
**Non può essere utilizzato da terzi senza autorizzazione**

**EJ**  
ZI De Marivaux | Saint-Crépin Ibouvillers |  
BP50409 | 60544 Méru Cedex | France  
Système Qualité ISO 9001 - ISO 14001 - OHSAS 18001  
ejco.com

**N° Scheda :**  
**FT\_520918**  
**Data rev. : 19.01.2012**  
**Edita il: 25.01.2012**