



## DISPOSITIVO DI CORONAMENTO

Classe C250  
EN124 : 1994

# CI400V ENS GRIL CONC DECOR GRIGLIA CONCAVA

Ghisa EN GJS 500-7  
ISO 1083 / EN1563

### CARATTERISTICHE :

- **Materiale:**
  - ☞ Ghisa EN GJS 500-7 secondo ISO 1083 / EN1563.
- **Forza di controllo :**
  - ☞ 250 kN secondo EN 124.
- **Luogo di installazione :**

Gruppo 3 - Per dispositivi di coronamento dei pozzetti di raccolta installati nella zona dei canali di scolo lungo il bordo dei marciapiedi che, misurata partendo dal bordo, si estenda per 0,5 m al massimo nella carreggiata e per 0,2 m al massimo sul marciapiede (e gruppi inferiori).
- **Rivestimento :**

Pittura nera idrosolubile.
- **Certificazione Prodotto :**

Marchio NF-VOIRIE  
Questo marchio certifica la conformità del dispositivo al regolamento NF-110 e i valori delle caratteristiche dichiarate (☞) grazie ad un controllo permanente esercitato dalla AFNOR CERTIFICATION,  
11, rue Francis de Pressensé  
F-93571 LA PLAINE SAINT DENIS CEDEX

### PARTICOLARITÀ :

- **Aspetto superficiale :**

Rilievo antiscivolo che favorisce la captazione del flusso d'acqua.
- **Massa(e) :**

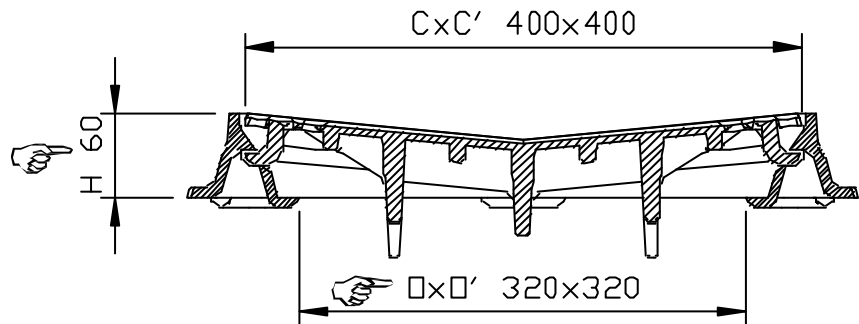
Della griglia : 11.9 Kg  
Totale del dispositivo : 24 kg.
- **Tipo griglia :**

Griglia concava per canalizzazione.  
☞ Superficie di scarico  $\geq 30\%$  : 720 cm<sup>2</sup>.  
Assorbimento accurato grazie al profilo speciale delle barre.
- **Tipo telaio :**

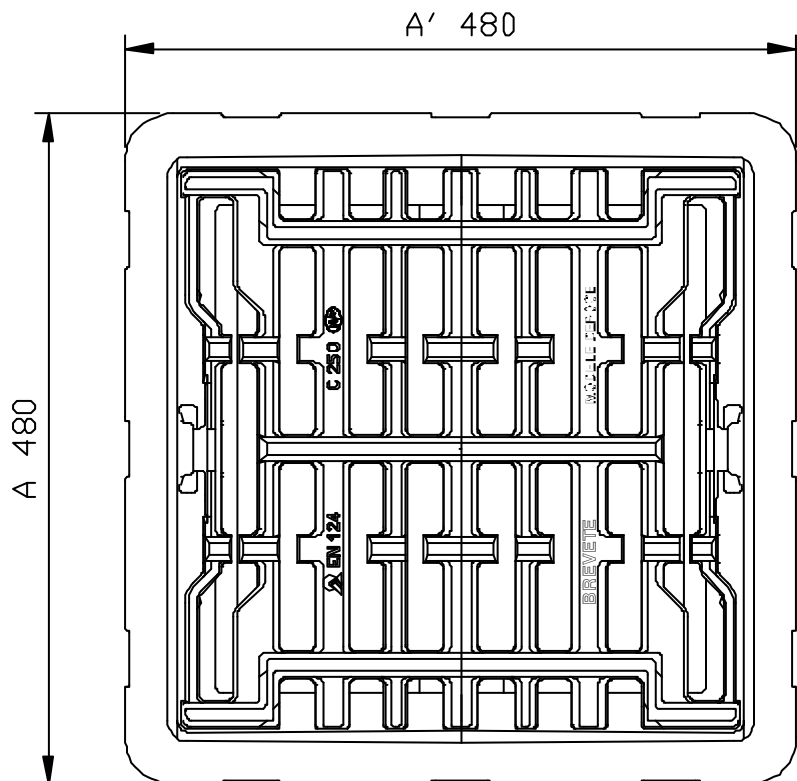
Telaio monoblocco di fusione.
- **Pressione di appoggio del telaio :**
  - ☞  $p \leq 7.5$  N/mm<sup>2</sup>.
- **Bloccaggio coperchio (o griglia)/telaio:**
  - ☞ Bloccaggio per asse elastico.

### MANOVRA :

Per mezzo di picco, piccone o gancio.



FT\_518484



(☞) Caratteristiche certificate

- Pesi (kg), dimensioni (mm) e disegni sono forniti a solo titolo indicativo
- Il produttore si riserva ogni modifica senza preavviso
- Diffusione non controllata.

**CONFIDENZIALE**  
Proprietà della EJ EMEA  
Non può essere utilizzato da terzi senza autorizzazione

**EJ**  
ZI De Marivaux | Saint-Crépin Ibouvillers |  
BP50409 | 60544 Méru Cedex | France

Système Qualité ISO 9001 - ISO 14001 - OHSAS 18001

ejco.com

N° Scheda :  
FT\_518484  
Data rev. : 27.02.2012  
Edita il: 01.03.2012