



DISPOSITIVO DI CORONAMENTO

Classe C250
EN124 : 1994

AVT GRILLE AVALOIR CL250

BOCCHETTA DI SCARICO O GRIGLIA PER
BOCCHETTA DI SCARICO

Ghisa
EN GJS 500-7
ISO 1083 / EN1563

CARATTERISTICHE :

- Materiale :

☞ Ghisa EN GJS 500-7 secondo ISO 1083 / EN1563.

- Forza di controllo :

☞ 250 kN secondo EN 124.

- Luogo di installazione :

Gruppo 3 - Per dispositivi di coronamento dei pozzetti di raccolta installati nella zona dei canali di scolo lungo il bordo dei marciapiedi che, misurata partendo dal bordo, si estenda per 0,5 m al massimo nella carreggiata e per 0,2 m al massimo sul marciapiede (e gruppi inferiori).

- Rivestimento :

Pittura nera idrosolubile.

- Certificazione Prodotto :

Marchio NF-VOIRIE

Questo marchio certifica la conformità del dispositivo al regolamento NF-110 e i valori delle caratteristiche dichiarate (☞) grazie ad un controllo permanente esercitato dalla AFNOR CERTIFICATION, 11, rue Francis de Pressensé F-93571 LA PLAINE SAINT DENIS CEDEX

PARTICOLARITÀ :

- Massa(e) :

Della griglia : 29.3 Kg

Totale del dispositivo : 57.6 kg.

- Aspetto superficiale :

Coperchio a rilievi anti-sdrucchiolo di tipo "4L" omologato.

Le barre tridirezionali permettono di aumentare la capacità di captazione delle acque di scorrimento mentre il loro profilo è progettato per consentire il transito sicuro dei mezzi a due ruote.

- Tipo griglia :

☞ Superficie di scarico $\geq 30\%$: 1200 cm².

Tipo telaio :

Altezza variabile : 225 mm

Dispositivo standard adatto a tutte le dimensioni di profilo bordo marciapiedi di tipo T2/T3/T4/T5, e canali di scolo ai profili CS2/CS3/CS4.

La cornice comporta un brilo tronconico destinato a ricevere un cesto impalo fango. (non fornito).

- Pressione di appoggio del telaio :

☞ $p \leq 7.5$ N/mm².

OPZIONE(I) :

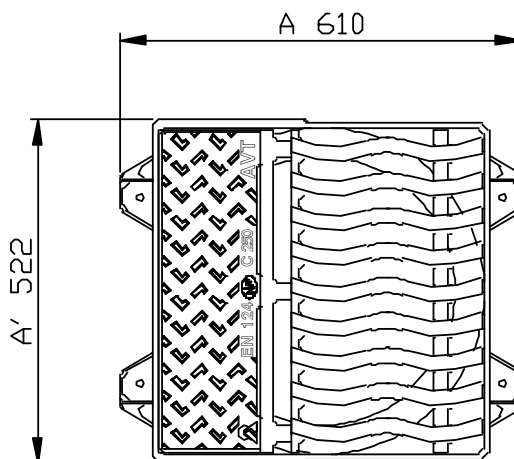
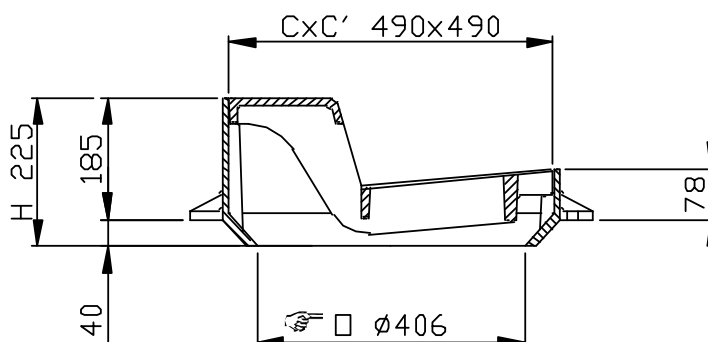
Marche : Per altre marche di personalizzazione consultateci.

OPERE CIVILI :

Telaio munito di 4 alloggiamenti per ancoraggio a mezzo di sistemi meccanici di fissaggio ϕ 16 mm se necessario.

MANOVRA :

Per mezzo di picco, piccone o gancio.



(☞) Caratteristiche certificate

- Pesì (kg), dimensioni (mm) e disegni sono forniti a solo titolo indicativo

- Il produttore si riserva ogni modifica senza preavviso

- Diffusione non controllata.

CONFIDENZIALE

Proprietà della EJ EMEA

Non può essere utilizzato da terzi senza autorizzazione

EJ

ZI De Marivaux | Saint-Crépin Ibouvillers |
BP50409 | 60544 Méru Cedex | France

Système Qualité ISO 9001 - ISO 14001 - OHSAS 18001

ejco.com

N° Scheda :

FT_510464

Data rev. : 02.04.2012

Edita il: 18.04.2012