



DISPOSITIVO DI CHIUSURA

Classe B125

EN124 : 1994

REVO 600 B NF

Ghisa sferoidale

EN GJS 500-7

ISO 1083 / EN1563

IDRAULICI QUADRATI HC



CARATTERISTICHE :

- Materiale :

☞ Ghisa sferoidale EN GJS 500-7 secondo ISO 1083 / EN1563.

- Forza di controllo :

☞ 125 kN secondo EN 124.

Luogo di installazione :

Gruppo 2 - Marciapiedi, zone pedonali ed assimilabili, aree di sosta e parcheggi multipiano per automobili (e gruppo inferiore)

- Rivestimento :

Pittura nera idrosolubile.

- Certificazione Prodotto :

Marchio NF-VOIRIE

Questo marchio certifica la conformità del dispositivo al regolamento NF-110 e i valori delle caratteristiche dichiarate (☞) grazie ad un controllo permanente esercitato dalla AFNOR CERTIFICATION,

11, rue Francis de Pressensé
F-93571 LA PLAINE SAINT DENIS CEDEX

PARTICOLARITÀ :

Del coperchio : 20,7 Kg

Totale del dispositivo : 26,2 kg.

- Aspetto superficiale :

Coperchio a rilievi anti-sdrucciolo di tipo "4L" omologato.

Tipo telaio :

☞ Sifone idraulico ≥ 6 mm.

Telaio monoblocco di fusione.

- Pressione di appoggio del telaio :

☞ $p \leq 7.5$ N/mm².

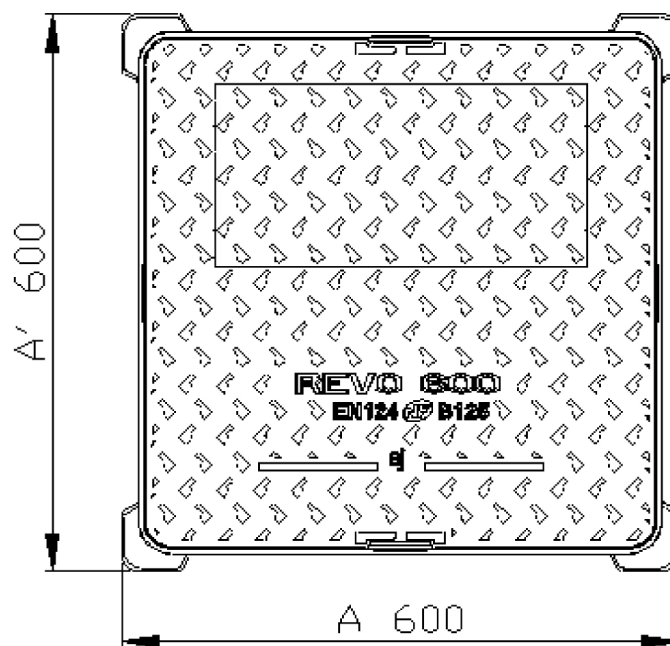
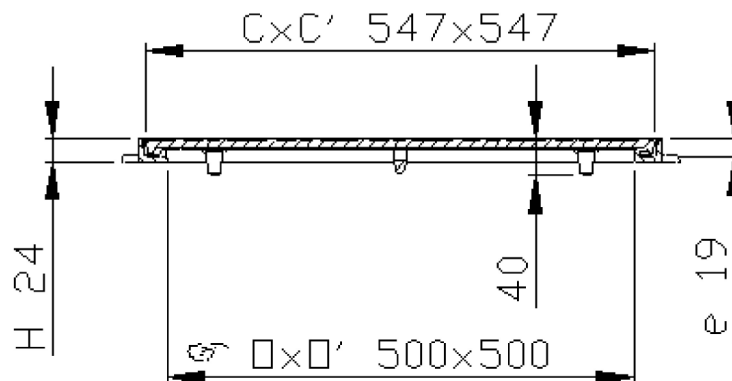
MANOVRA :

Il coperchio è munito di due vani simmetrici opposti, per la manovra a mezzo di un gancio, piccone o giravite.

La chiusura può effettuarsi per scorrimento del coperchio sul telaio.

OPZIONE(I) :

Marchature : Per altre marchature di personalizzazione consultateci.



(☞) Caratteristiche certificate

- Pesì (kg), dimensioni (mm) e disegni sono forniti a solo titolo indicativo

- Il produttore si riserva ogni modifica senza preavviso

- Diffusione non controllata.

CONFIDENZIALE
Proprietà della EJ EMEA

Non può essere utilizzato da terzi senza autorizzazione

EJ

ZI De Marivaux | Saint-Crépin Ibouvillers |
BP50409 | 60544 Méru Cedex | France

Système Qualité ISO 9001 - ISO 14001 - OHSAS 18001

ejco.com

N° Scheda :
FT_546206

Data rev. : 06.01.2015

Edita il: 18.02.2015