



DISPOSITIVO DI CHIUSURA

Classe B125  
EN124 : 1994  
Ghisa sferoidale  
EN GJS 500-7  
ISO 1083 / EN1563

REVO 400 B NF

IDRAULICI QUADRATI HC

**CARATTERISTICHE :**

- **Materiale:**
  - ☞ Ghisa sferoidale EN GJS 500-7 secondo ISO 1083 / EN1563.
- **Forza di controllo :**
  - ☞ 125 kN secondo EN 124.
- **Luogo di installazione :**
  - Gruppo 2 - Marciapiedi, zone pedonali ed assimilabili, aree di sosta e parcheggi multipiano per automobili (e gruppo inferiore)
- **Rivestimento :**
  - Pittura nera idrosolubile.
- **Certificazione Prodotto :**
  - Marchio NF-VOIRIE
  - Questo marchio certifica la conformità del dispositivo al regolamento NF-110 e i valori delle caratteristiche dichiarate (☞) grazie ad un controllo permanente esercitato dalla AFNOR CERTIFICATION,
  - 11, rue Francis de Pressensé
  - F-93571 LA PLAINE SAINT DENIS CEDEX



**PARTICOLARITA :**

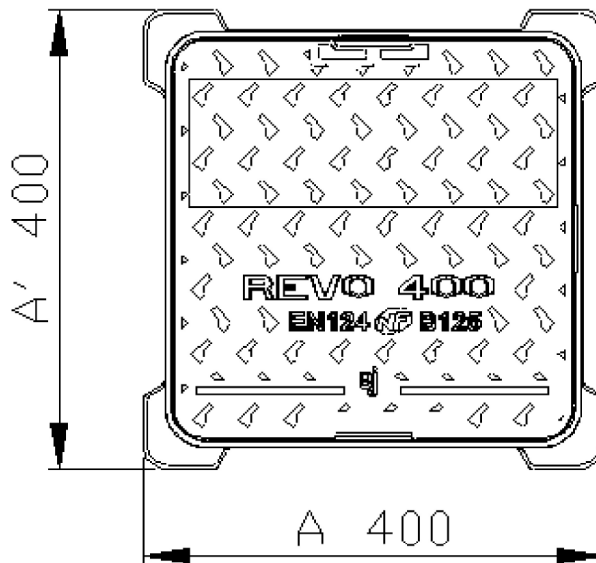
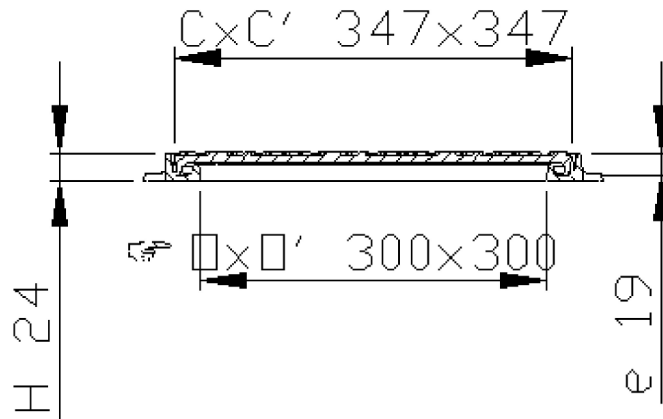
- **Del coperchio :** 6.7 Kg
- **Totale del dispositivo :** 10,4 kg.
- **Aspetto superficiale :**
  - Coperchio a rilievi anti-sdrucciolo di tipo "4L" omologato.
- **Tipo telaio :**
  - ☞ Sifone idraulico  $\geq 6$ mm.
  - Telaio monoblocco di fusione.
- **Pressione di appoggio del telaio :**
  - ☞  $p \leq 7.5$  N/mm<sup>2</sup>.

**MANOVRA :**

Il coperchio è munito di due vani simmetrici opposti, per la manovra a mezzo di un gancio, piccone o giravite.  
La chiusura può effettuarsi per scorrimento del coperchio sul telaio.

**OPZIONE(I) :**

Marchature : Per altre marchature di personalizzazione consultateci.



(☞) Caratteristiche certificate

- Pesì (kg), dimensioni (mm) e disegni sono forniti a solo titolo indicativo
- Il produttore si riserva ogni modifica senza preavviso
- Diffusione non controllata.

**CONFIDENZIALE**  
Proprietà della EJ EMEA  
Non può essere utilizzato da terzi senza autorizzazione

**EJ**  
ZI De Marivaux | Saint-Crépin Ibouvillers |  
BP50409 | 60544 Méru Cedex | France

Système Qualité ISO 9001 - ISO 14001 - OHSAS 18001

ejco.com

**N° Scheda :**  
**FT\_546204**  
**Data rev. : 26.11.2014**  
**Edita il: 18.02.2015**