

Derivazione di utenza di reti idriche

COLLARE MANICOTTO PLUS



INDICE

1	INTRODUZIONE.....	3
1.1	<i>Ambiti di applicazione.....</i>	<i>3</i>
1.2	<i>Gamma PAM NEXUS.....</i>	<i>3</i>
2	CARATTERISTICHE DEI MATERIALI.....	3
2.1	<i>Materiali e rivestimenti.....</i>	<i>3</i>
2.2	<i>Dimensioni e masse.....</i>	<i>4</i>
3	NORMATIVE.....	6
3.1	<i>Collaudi e test.....</i>	<i>6</i>
3.2	<i>Conformità alle norme.....</i>	<i>6</i>
4	ISTRUZIONI PER L'USO.....	6
4.1	<i>Immagazzinamento.....</i>	<i>6</i>
4.2	<i>Installazione.....</i>	<i>6</i>

1 INTRODUZIONE

1.1 Ambiti di applicazione

I collari di derivazione manicotto Plus fanno parte della gamma accessori di derivazione di utenza di reti idriche PAM NEXUS. Sono utilizzabili su tubazioni in polietilene e PVC, con pressioni di funzionamento ammissibili (PFA) pari a 16 bar.

1.2 Gamma PAM NEXUS

I collari manicotti Plus sono disponibili da DE 50 a DE 315 mm con derivazione da ¾" a 2" (con garanzia di passaggio totale).

Pressione di funzionamento ammissibile (PFA) 16 bar - Pressione di collaudo 25 bar.

2 CARATTERISTICHE DEI MATERIALI

2.1 Materiali e rivestimenti

- Semicorpi in ghisa sferoidale GS400-15 EN 1563 rivestiti con polvere epossidica con spessore medio 250 micron;
- Guarnizione di tenuta in EPDM incollata sul semicorpo superiore con derivazione;
- Derivazione con filettatura gas femmina UNI ISO 228/1 non passante;
- Viti a testa esagonale secondo UNI 5739 in acciaio classe 8.8 rivestite con protezione galvanica. Passivazione a cromo esavalente tropicale;
- Materiali conformi al trasporto di acqua potabile.

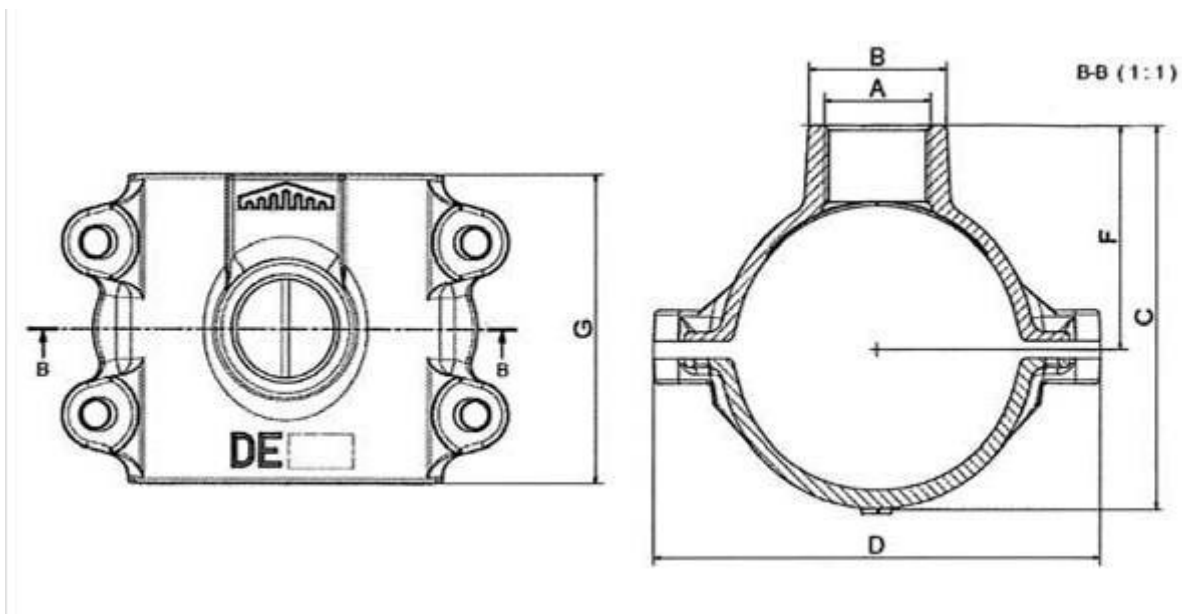
Su richiesta disponibili viti in acciaio inox AISI A2 e/o semicorpo inferiore gommato.

Il nuovo Manicotto Plus è dotato di 4 risalti a labbro sulla guarnizione di tenuta che incrementano la tenuta con la pressione.

Il rivestimento anticorrosivo è applicato con metodo fusion-bond a caldo di spessore medio 250 micron.

Il corpo è ottimizzato in modo da distribuire più uniformemente lo sforzo di compressione. I fori di serraggio sono filettati con imbocco per facilitare l'installazione.

2.2 Dimensioni e masse



DE	A	B	D	C	F	G	Massa
50	3/4"	Ø43	116	85	54	110	1,75
	1"	Ø55	116	85	54	110	1,85
	1 1/4"	Ø55	116	85	54	110	1,73
63	3/4"	Ø43	131	135	64,5	110	2,2
	1"	Ø55	131	135	64,5	110	2,25
	1 1/4"	Ø55	131	135	64,5	110	2,2
	1 1/2"	Ø73	131	140,5	70	110	2,6
75	2"	Ø73	131	140,5	70	110	2,4
	3/4"	Ø43	145	114,5	70	110	2,35
	1"	Ø55	145	114,5	70	110	2,45
	1 1/4"	Ø55	145	114,5	70	110	2,35
	1 1/2"	Ø73	145	121,5	77	110	2,8
90	2"	Ø73	145	121,5	77	110	2,3
	3/4"	Ø43	159	131,5	79,5	122	2,85
	1"	Ø55	159	131,5	79,5	122	2,65
	1 1/4"	Ø55	159	131,5	79,5	122	2,53
110	1 1/2"	Ø73	159	135,5	83,5	122	2,83
	2"	Ø73	159	135,5	83,5	122	2,61
	3/4"	Ø43	179	151,5	88	122	3,15
	1"	Ø55	179	151,5	88	122	3
110	1 1/4"	Ø55	179	151,5	88	122	2,9
	1 1/2"	Ø73	179	156,5	93	122	3,2
110	2"	Ø73	179	156,5	93	122	3
DE	A	B	D	C	F	G	Massa
125	1"	Ø55	195	166	96,5	122	3,35

I dati riportati nel presente documento non sono impegnativi e possono pertanto subire senza preavviso modifiche suggerite dal continuo miglioramento tecnico e costruttivo dei prodotti. I diritti di proprietà intellettuale sul documento sono di proprietà esclusiva di SAINT-GOBAIN PAM Italia che non concede alcuna licenza né alcun altro diritto oltre a quello di consultare il documento. La riproduzione del documento è autorizzata, a fini esclusivi d'informazione, per un uso personale e privato. Ogni riproduzione e l'uso di copie realizzate ad altri scopi sono espressamente vietati.

	1 1/4"	Ø55	195	166	96,5	122	3,25
	1 1/2"	Ø73	195	169	99,5	122	3,5
	2"	Ø73	195	169	99,5	122	3,3
140	1"	Ø55	210	181	104	122	3,55
	1 1/4"	Ø55	210	181	104	122	3,15
	1 1/2"	Ø73	210	184	107	122	3,4
	2"	Ø73	210	184	107	122	3,15
160	1"	Ø55	230	200	113	122	3,8
	1 1/4"	Ø55	230	200	113	122	3,4
	1 1/2"	Ø73	230	203	116	122	3,7
	2"	Ø73	230	203	116	122	3,45
180	1"	Ø55	251	223	126	122	4,5
	1 1/4"	Ø55	251	223	126	122	4,05
	1 1/2"	Ø73	251	226	129	122	4,2
	2"	Ø73	251	226	129	122	4,2
200	1"	Ø55	271	242	135	140	5,2
	1 1/4"	Ø55	271	242	135	140	4,75
	1 1/2"	Ø73	271	245	138	140	5
	2"	Ø73	271	245	138	140	4,83
225	1"	Ø55	297	267,5	148	140	5,7
	1 1/4"	Ø55	297	267,5	148	140	5,2
	1 1/2"	Ø73	297	270,5	151	140	5,5
	2"	Ø73	297	270,5	151	140	5,3
250	1"	Ø55	327	304	162	140	6,4
	1 1/4"	Ø55	327	304	162	140	6,2
	1 1/2"	Ø73	327	308	166	140	6,6
	2"	Ø73	327	308	166	140	6,4
280	1"	Ø55	358	338	180	140	7,6
	1 1/4"	Ø55	358	338	180	140	7,5
	1 1/2"	Ø73	358	338	180	140	7,7
	2"	Ø73	358	338	180	140	7,5
315	1"	Ø55	395	371	196	140	8,7
	1 1/4"	Ø55	395	371	196	140	8,6
	1 1/2"	Ø73	395	380	204	140	8,9
	2"	Ø73	395	380	204	140	8,7

Dimensioni in mm / Massa in kg

3 NORMATIVE

3.1 Collaudi e test

I prodotti della linea NEXUS sono prodotti e collaudati in stabilimento certificato secondo ISO EN9001.

Controllo della verniciatura: test spessore, test di porosità (holiday test), test di resistenza meccanica (impact test), test polimerizzazione (MIBK test).

3.2 Conformità alle norme

Materiali conformi al trasporto di acqua potabile secondo:

- D.M. 174/04 per le parti applicabili (ex C.M.S. 102 del 2/12/78);
- Normative estere: KTW, ACS, WRAS.

Filettatura gas femmina secondo UNI ISO228-1.

4 ISTRUZIONI PER L'USO

4.1 Immagazzinamento

I materiali dovranno preferibilmente essere tenuti in luoghi coperti, il più possibile al riparo dal sole e dalla pioggia ed in generale dagli agenti atmosferici. Si dovrà evitare che le sedi di tenuta vengano a contatto con polvere o terra.

4.2 Installazione

1. Posizionare i due semicorpi sulla condotta da derivare, mantenendoli equidistanti tra loro;
2. Inserire le viti nei fori filettati e serrare manualmente e parzialmente, mantenendo sempre equidistanti i due semicorpi;
3. Operare un serraggio a croce, con apposita chiave, manuale ed uniforme, fino al raggiungimento del serraggio dei due semicorpi (coppia di serraggio secondo Norma UNI 3740);
4. Per completare la presa calettare sulla filettatura apposito raccordo di derivazione o valvola di intercettazione.