

Derivazione di utenza di reti idriche

COLLARE MANICOTTO P.C.



INDICE

1 INTRODUZIONE.....	3
1.1 <i>Ambiti di applicazione.....</i>	<i>3</i>
1.2 <i>Gamma PAM NEXUS.....</i>	<i>3</i>
2 CARATTERISTICHE DEI MATERIALI.....	3
2.1 <i>Materiali e rivestimenti.....</i>	<i>3</i>
2.2 <i>Dimensioni e masse.....</i>	<i>4</i>
3 NORMATIVE.....	6
3.1 <i>Collaudi e test.....</i>	<i>6</i>
3.2 <i>Conformità alle norme.....</i>	<i>6</i>
4 ISTRUZIONI PER L'USO.....	6
4.1 <i>Immagazzinamento.....</i>	<i>6</i>
4.2 <i>Installazione.....</i>	<i>6</i>

1 INTRODUZIONE

1.1 Ambiti di applicazione

I collari di derivazione Manicotto P.C. fanno parte della gamma accessori di derivazione di utenza di reti idriche PAM NEXUS. Sono utilizzabili su tubazioni in polietilene e PVC con pressioni di funzionamento ammissibili (PFA) pari a 16 bar. Permettono un'esecuzione della presa sulla condotta in pressione senza creare disservizi di rete.

1.2 Gamma PAM NEXUS

I collari di derivazione Manicotto P.C. sono disponibili per tubazioni da DE 50 a DE 225 mm e diametri derivati da 1" a 2" (con garanzia di passaggio totale).

Pressione di esercizio con boccaglio serrato (senza piastrini o distanziali) 16 bar - Pressione di collaudo 25 bar.

Pressione di esercizio 10 bar con distanziali (piastrini) inseriti tra boccaglio e sella.

2 CARATTERISTICHE DEI MATERIALI

2.1 Materiali e rivestimenti

- Semicorpi in ghisa sferoidale GS400-15 EN 1563 rivestiti con polvere epossidica con spessore medio 250 micron;
- Derivazione con filettatura gas femmina UNI ISO 228/1;
- Viti di serraggio dei sue semicorpi a testa esagonale secondo UNI 5739 in acciaio classe 8.8 rivestite con protezione galvanica di zincatura Zn/Fe, passivazione a cromo esavalente tropicale;
- Viti di serraggio boccaglio a testa cilindrica con esagono incassato secondo UNI 5931 in acciaio inox A2;
- Guarnizione di tenuta in EPDM incollata sul semicorpo superiore con derivazione;
- Guarnizione OR di tenuta tra semicorpo superiore e boccaglio in EPDM;
- Materiali conformi al trasporto di acqua potabile.

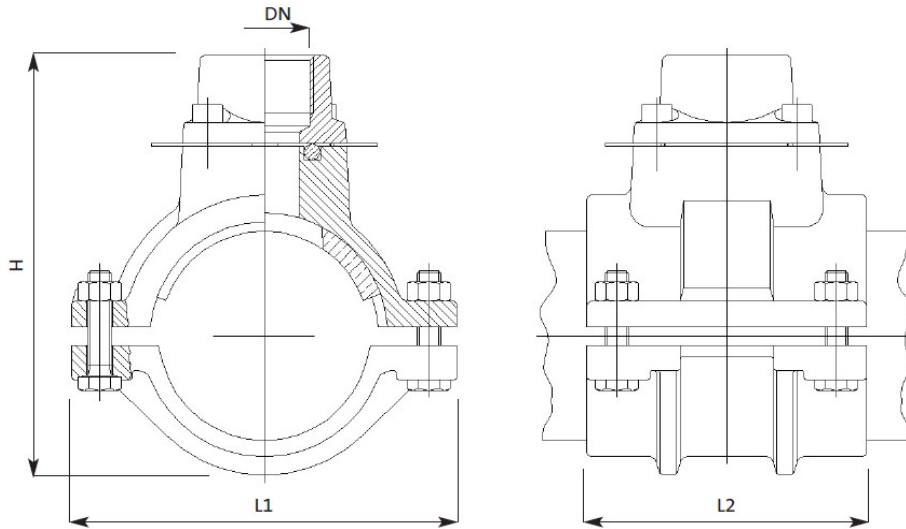
Disponibili su richiesta

- guarnizione in tenuta NBR conforme al KTW e al D.M. 174/04;
- viti in acciaio inox AISI A2.

La guarnizione che permette la tenuta fra semicorpo e condotta è alloggiata e incollata in apposita sede, contenuta e spalleggiata esternamente da perimetro in ghisa, che ne assicura una compressione regolare ma non totale.

I due semicorpi in ghisa assicurano ottima tenuta anche su condotte irregolari e soprattutto ovalizzate. La loro larghezza di appoggio sulla condotta permette un'ottima e duratura tenuta.

2.2 Dimensioni e masse



Tubazione principale DE 50

DN derivazione	H mm	L1 mm	L2 mm	PESO Kg
1"	110	125	87	2,5
1 1/4"	110	125	87	2,4

Tubazione principale DE 63

DN derivazione	H mm	L1 mm	L2 mm	PESO Kg
1"	125	145	95	3,3
1 1/4"	125	145	95	3,2

Tubazione principale DE 75

DN derivazione	H mm	L1 mm	L2 mm	PESO Kg
1"	150	156	102	4,1
1 1/4"	150	156	102	4,0

Tubazione principale DE 90

DN derivazione	H mm	L1 mm	L2 mm	PESO Kg
1"	165	170	122	4,5
1 1/4"	165	170	122	4,4
1 1/2"	173	170	122	5,4
2"	173	170	122	5,5

Tubazione principale DE 110

DN derivazione	H mm	L1 mm	L2 mm	PESO Kg
1"	190	195	122	5,8
1 1/4"	190	195	122	5,7
1 1/2"	198	195	122	6,7
2"	198	195	122	6,8

Tubazione principale DE 125

DN derivazione	H mm	L1 mm	L2 mm	PESO Kg
1"	200	215	122	6,2
1 1/4"	200	215	122	6,1
1 1/2"	210	215	122	6,9
2"	210	215	122	7,0

Dimensioni in mm / Massa in kg

Tubazione principale DE 160

DN derivazione	H mm	L1 mm	L2 mm	PESO Kg
1"	242	245	122	7,4
1 1/4"	242	245	122	7,3
1 1/2"	250	245	122	8,3
2"	250	245	122	8,4

Tubazione principale DE 200

DN derivazione	H mm	L1 mm	L2 mm	PESO Kg
1"	290	270	112	10,3
1 1/4"	290	270	112	10,2
1 1/2" (*)	285	265	112	7,5
2" (*)	290	265	112	7,6

Tubazione principale DE 225

DN derivazione	H mm	L1 mm	L2 mm	PESO Kg
1 1/2" (**)	305	295	112	8,1
2" (**)	315	295	112	8,2

**Lamina di intercettazione
per modello Artiglio P.C.**

DN entrata	PESO Kg
1"-1 1/4"	0,2
1 1/2" -2"	0,3



Dimensioni in mm / Massa in kg

Disponibili su richiesta DE 250 e 315 mm con derivazione 1" - 1 1/2" - 2".

I collari di derivazione Manicotto P.C. sono di produzione standard a 4 bulloni ad eccezione di quelli evidenziati con (*) disponibili su richiesta a 4 bulloni e con (**) aventi 2 bulloni.

3 NORMATIVE

3.1 Collaudi e test

I prodotti della linea NEXUS sono prodotti e collaudati in stabilimento certificato secondo ISO EN9001.

Controllo della verniciatura: test spessore, test di porosità (holiday test), test di resistenza meccanica (impact test), test polimerizzazione (MIBK test).

3.2 Conformità alle norme

Materiali conformi al trasporto di acqua potabile secondo:

- D.M. 174/04 per le parti applicabili (ex C.M.S. 102 del 2/12/78);
- Normative estere: KTW, ACS, WRAS.

Filettatura gas femmina secondo UNI ISO228-1.

4 ISTRUZIONI PER L'USO

4.1 Immagazzinamento

I materiali dovranno preferibilmente essere tenuti in luoghi coperti, il più possibile al riparo dal sole e dalla pioggia ed in generale dagli agenti atmosferici. Si dovrà evitare che le sedi di tenuta vengano a contatto con polvere o terra.

4.2 Installazione

L'intercettazione del flusso per la presa in carico è realizzata con l'inserimento dell'apposita lamina tra semicorpo e boccaglio, che a sua volta è fissato alla sella del collare da quattro viti, ma opportunamente distanziato da quattro piastrini metallici. La guarnizione toroidale alloggiata in apposita sede tra boccaglio e semicorpo, grazie alla sua elasticità, permette ripetutamente e in tutta sicurezza, l'introduzione e lo sfilamento della lamina di intercettazione senza alcuna fuoriuscita di acqua. A presa ultimata i piastrini possono essere mantenuti oppure tolti. Per la loro eventuale rimozione è necessario allentare leggermente le 4 viti alternativamente e successivamente serrare il boccaglio sul semicorpo. Con il completo serraggio delle viti, la guarnizione viene ulteriormente compressa, assicurando una perfetta tenuta ed affidabilità nel tempo.

Il collare permette di fare interventi di manutenzione della presa, sostituzione della valvola di derivazione o del raccordo calettato sul boccaglio, semplicemente reinserendo i piastrini e riutilizzando la lamina di intercettazione.

Di seguito si descrivono le operazioni da eseguire durante l'installazione:

1. Posizionare i due semicorpi sulla condotta in PVC o polietilene da derivare, mantenendoli equidistanti tra loro;
2. Inserire le viti, posizionando la testa delle stesse nell'apposita sede predisposta nella parte inferiore a staffa, inserire le rosette sulla vite e successivamente i dadi esagonali, autobloccanti o normali;
3. Avvitare manualmente i quattro dadi fino a serraggio parziale, mantenendo equidistanti i due semicorpi tra di loro;
4. Operare quindi un serraggio in croce agendo sui dadi, con apposita chiave, in modo graduale e uniforme, fino al raggiungimento del serraggio dei due semigusci in ghisa. Coppia di serraggio secondo Norma UNI 3740/74;

5. Per completare la presa, calettare sulla filettatura apposito raccordo di derivazione o valvola di intercettazione.

Nota: la tenuta idraulica della valvola o raccordo calettato sul bocaglio, deve essere predisposta mediante sistemi classici di teflon o canapa.