

Derivazione di utenza di reti idriche

COLLARE DI DERIVAZIONE ARTIGLIO P.C.



INDICE

1 INTRODUZIONE.....	3
1.1 <i>Ambiti di applicazione.....</i>	<i>3</i>
1.2 <i>Gamma PAM NEXUS.....</i>	<i>3</i>
2 CARATTERISTICHE DEI MATERIALI.....	3
2.1 <i>Materiali e rivestimenti.....</i>	<i>3</i>
2.2 <i>Dimensioni e masse.....</i>	<i>4</i>
3 NORMATIVE.....	7
3.1 <i>Collaudi e test.....</i>	<i>7</i>
3.2 <i>Conformità alle norme.....</i>	<i>7</i>
4 ISTRUZIONI PER L'USO.....	7
4.1 <i>Immagazzinamento.....</i>	<i>7</i>
4.2 <i>Installazione.....</i>	<i>7</i>

1 INTRODUZIONE

1.1 Ambiti di applicazione

I collari di derivazione artiglio P.C. fanno parte della gamma accessori di derivazione di utenza di reti idriche PAM NEXUS e sono impiegati per derivazioni di utenza sotto carico sulle reti di distribuzione di acqua. Sono utilizzabili su tubazioni in acciaio, ghisa e cemento amianto con pressioni di funzionamento ammissibili (PFA) pari a 16 bar. Assicurano l'esecuzione della presa sulla condotta in pressione senza creare disservizi sulla rete.

1.2 Gamma PAM NEXUS

I collari di derivazione artiglio P.C. sono disponibili per tubazioni da DN 50 a DN 600 mm con derivazioni da 1" a 3" (con garanzia di passaggio totale).

Pressione di esercizio con bocchaglio serrato sulla sella (senza piastrini o distanziali) 16 bar - Pressione di collaudo 25 bar.

Pressione di esercizio 10 bar con distanziali (piastrini) inseriti tra bocchaglio e sella.

2 CARATTERISTICHE DEI MATERIALI

2.1 Materiali e rivestimenti

- Sella e bocchaglio filettato in ghisa sferoidale GS 400-15 UNI EN 1563, rivestita con polvere epossidica con spessore medio di 250 micron;
- Derivazione con filettatura gas femmina UNI ISO 228/1;
- Staffa di serraggio composta da piatto in lamiera, perni filettati, dadi e rondelle, tutto in acciaio inox AISI 304;
- Piatto avente spessore minimo di 2 mm;
- Viti per serraggio bocchaglio in acciaio inox AISI 304 a testa cilindrica con esagono incassato secondo UNI 5931;
- Guarnizione di tenuta tra sella e condotta ed OR di tenuta tra bocchaglio e sella in EPDM;
- Materiali conformi al trasporto di acqua potabile.

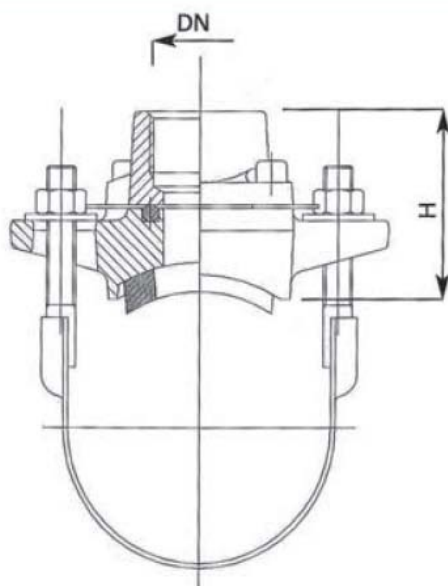
Disponibili su richiesta:

- Staffa di serraggio in acciaio inox avente superficie a contatto con la condotta rivestita da profilato in gomma;
- Guarnizione in tenuta NBR conforme al KTW e al D.M. 174/04.

La guarnizione di forma rettangolare con foro passante al centro ed il suo particolare alloggiamento nell'apposita sede sulla sella dove è incollata le consentono di rimanere spalleggiata lungo tutto il suo perimetro esterno garantendo quindi la massima affidabilità nella tenuta.

La presenza di sollecitazioni meccaniche di flessione provoca una ripercussione delle stesse sulla tubazione derivata e quindi sul collare, tuttavia il particolare alloggiamento curvo della guarnizione, perfettamente raccordata alla circonferenza del tubo, e il serraggio compiuto da robusta e larga staffa in acciaio inox (in qualche caso anche due staffe), permettono una grande stabilità ed impossibilità di rotazione sulla condotta.

2.2 Dimensioni e masse



Tubazione principale DN 50
Campo di applicazione DE 60-68 mm

DN derivazione	n°staffe	H mm	PESO Kg
1"	1	60	1,7
1 1/4"	1	60	1,6

Tubazione principale DN 60
Campo di applicazione DE 72-80 mm

DN derivazione	n°staffe	H mm	PESO Kg
1"	1	60	1,8
1 1/4"	1	60	1,7

Tubazione principale DN 65
Campo di applicazione DE 72-80 mm

DN derivazione	n°staffe	H mm	PESO Kg
1"	1	60	1,8
1 1/4"	1	60	1,7

Tubazione principale DN 70
Campo di applicazione DE 76-84 mm

DN derivazione	n°staffe	H mm	PESO Kg
1"	1	60	1,8
1 1/4"	1	60	1,7

Tubazione principale DN 80
Campo di applicazione DE 88-104 mm

DN derivazione	n°staffe	H mm	PESO Kg
1"	1	63	2,2
1 1/4"	1	63	2,1
1 1/2"	1	68	2,7
2"	1	75	2,7

Tubazione principale DN 100
Campo di applicazione DE 112-126 mm

DN derivazione	n°staffe	H mm	PESO Kg
1"	1	63	2,3
1 1/4"	1	63	2,2
1 1/2"	1	69	3,3
2"	1	76	3,4

Dimensioni in mm / Massa in kg

Tubazione principale DN 125
Campo di applicazione DE140-154 mm

DN derivazione	n°staffe	H mm	PESO Kg
1"	1	66	2,5
1 1/4"	1	66	2,4
1 1/2"	1	72	3,5
2"	1	79	3,6

Tubazione principale DN 150
Campo di applicazione DE168-184 mm

DN derivazione	n°staffe	H mm	PESO Kg
1"	1	66	2,5
1 1/4"	1	66	2,4
1 1/2"	1	72	3,5
2"	1	79	3,6
2 1/2"	1*	105	7,8
3"	1*	105	7,9

Tubazione principale DN175
Campo di applicazione DE190-205 mm

DN derivazione	n°staffe	H mm	PESO Kg
1"	1	66	2,5
1 1/4"	1	66	2,4
1 1/2"	1	72	3,5
2"	1	79	3,6
2 1/2"	1	105	7,9
3"	1	105	8,1

Tubazione principale DN200
Campo di applicazione DE218-234 mm

DN derivazione	n°staffe	H mm	PESO Kg
1"	1*	80	3,8
1 1/4"	1*	80	3,7
1 1/2"	1	83	4,3
2"	1	83	4,4
1 1/2"	2	83	4,8
2"	2	83	4,9
2 1/2"	2	111	9
3"	2	111	9,1

Tubazione principale DN225
Campo di applicazione DE245-260 mm

DN derivazione	n°staffe	H mm	PESO Kg
1"	1*	80	3,9
1 1/4"	1*	80	3,8
1 1/2"	1	83	4,3
2"	1	83	4,4
1 1/2"	2	83	4,9
2"	2	83	5
2 1/2"	2	111	9,1
3"	2	111	9,2

Tubazione principale DN250
Campo di applicazione DE276-286 mm

DN derivazione	n°staffe	H mm	PESO Kg
1"	1*	80	4
1 1/4"	1*	80	3,9
1 1/2"	1	83	4,4
2"	1	83	4,5
1 1/2"	2	83	5,3
2"	2	83	5,4
2 1/2"	2	111	9,5
3"	2	111	9,6

Dimensioni in mm / Massa in kg

Tubazione principale DN300
Campo di applicazione DE322-344 mm

DN derivazione	n°staffe	H mm	PESO Kg
1"	1*	80	4,2
1 1/4"	1*	80	4,1
1 1/2"	1	94	6
2"	1	101	6,1
1 1/2"	2	94	7,3
2"	2	101	7,4
2 1/2"	2	122	10,7
3"	2	122	10,9

Tubazione principale DN300
Campo di applicazione DE356-384 mm

DN derivazione	n°staffe	H mm	PESO Kg
1 1/2"	1	94	6
2"	1	101	6,1
1 1/2"	2	94	7,5
2"	2	101	7,6
2 1/2"	2	122	10,9
3"	2	122	11,1

Tubazione principale DN400
Campo di applicazione DE425-458 mm

DN derivazione	n°staffe	H mm	PESO Kg
1 1/2"	1	94	6,3
2"	1	101	6,4
1 1/2"	2	94	7,9
2"	2	101	8
2 1/2"	2	122	11,3
3"	2	122	11,4

Tubazione principale DN450
Campo di applicazione DE475-516 mm

DN derivazione	n°staffe	H mm	PESO Kg
1 1/2"	2	102	8
2"	2	109	8,1

Tubazione principale DN500
Campo di applicazione DE530-570 mm

DN derivazione	n°staffe	H mm	PESO Kg
1 1/2"	2	102	11,3
2"	2	109	11,4

Tubazione principale DN600
Campo di applicazione DE620-645 mm

DN derivazione	n°staffe	H mm	PESO Kg
1 1/2"	2	102	13,6
2"	2	109	13,7

Lamina di intercettazione
per Artiglio P.C.

DN entrata	PESO Kg
1"-1 1/4"	0,2
1 1/2" -2"	0,3
2 1 1/2" -3"	0,4



Dimensioni in mm / Massa in kg

Misure diverse dal campo di applicazione indicato sono disponibili su richiesta.
 (*) 2 staffe su richiesta.

3 NORMATIVE

3.1 Collaudi e test

I prodotti della linea NEXUS sono prodotti e collaudati in stabilimento certificato secondo ISO EN9001.

Controllo della verniciatura: test spessore, test di porosità (holiday test), test di resistenza meccanica (impact test), test polimerizzazione (MIBK test).

3.2 Conformità alle norme

Materiali conformi al trasporto di acqua potabile secondo:

- D.M. 174/04 per le parti applicabili (ex C.M.S. 102 del 2/12/78);
- Normative estere: KTW, ACS, WRAS.

Filettatura gas femmina secondo UNI ISO228-1.

4 ISTRUZIONI PER L'USO

4.1 Immagazzinamento

I materiali dovranno preferibilmente essere tenuti in luoghi coperti, il più possibile al riparo dal sole e dalla pioggia ed in generale dagli agenti atmosferici. Si dovrà evitare che le sedi di tenuta vengano a contatto con polvere o terra.

4.2 Installazione

L'intercettazione del flusso per la presa in carico è realizzata con l'inserimento dell'apposita lamina tra sella e boccaglio, che a sua volta è fissato alla sella del collare da quattro viti ma opportunamente distanziato da 4 piastrini metallici, già esistenti in fabbrica. La guarnizione toroidale alloggiata in apposita sede tra boccaglio e sella, grazie alla sua elasticità, permette ripetutamente e in tutta sicurezza, l'introduzione e lo sfilamento dalla lamina di intercettazione senza alcuna fuoriuscita d'acqua. A presa ultimata i piastrini possono essere mantenuti o tolti. Per la loro eventuale rimozione è necessario allentare le 4 viti alternativamente e successivamente serrare il boccaglio sulla sella. Col completo serraggio delle viti, la guarnizione viene ulteriormente compressa, assicurando una perfetta tenuta ed affidabilità nel tempo. È possibile fare un intervento di sostituzione della valvola o raccordo calettato sul boccaglio, reinserendo i piastrini e la lamina di intercettazione.

Nota: Per l'assemblaggio del collare di presa sul tubo cemento-amianto superiore a classe 10 dal DN 225 ad oltre specificare diametro esterno (occorre staffa speciale). Per tubo in cemento amianto superiore uguale DN 350 per classe superiore a 6 specificare diametro esterno (occorre staffa speciale). Per tubo in acciaio DN 400-450-500 specificare diametro esterno tubo (staffa speciale).

Di seguito si descrivono le operazioni da eseguire durante l'installazione:

1. Posizionare la sella in ghisa sulla condotta che deve essere derivata;
2. Inserire la/e staffe nelle apposite asole predisposte sulla sella, o i traversini di snodo con la/e staffa sulle estremità della sella nell'apposita sede a forma di gancio;
3. Posizionare sul perno filettato la relativa rondella e il dado esagonale;
4. Serrare i 2 o 4 dadi agendo in modo uniforme e graduale fino al raggiungimento del tiro necessario (coppia di serraggio secondo Norma UNI 3740);
5. Si consiglia la lubrificazione dei dadi con grasso grafitato;

6. Effettuare la foratura della condotta utilizzando apposita attrezzatura collegata sulla filettatura del boccaglio;
7. Ultimata la foratura, sollevare l'utensile utilizzato per forare ed inserire la lamina di intercettazione nell'apposita feritoia ottenuta dai piastrini distanziatori tra sella e boccaglio;
8. Disinserire l'attrezzatura utilizzata per la foratura e connettere sulla filettatura del boccaglio apposito raccordo di derivazione o organo di intercettazione per ultimare la presa.
9. Togliere la lamina di intercettazione, allentare leggermente le quattro viti di serraggio del boccaglio, eliminare i piastrini distanziatori e serrare a contatto il boccaglio sulla sella.

Nota:

- *La tenuta idraulica della valvola o raccordo calettato sul boccaglio, deve essere predisposta mediante i sistemi classici, teflon o canapa.*
- *Qualora si debba fare un intervento di manutenzione sull'intercettazione, sostituzione della valvola o raccordo, l'operazione è possibile reinserendo tra sella e boccaglio i piastrini distanziatori e riutilizzando la lamina di intercettazione.*