

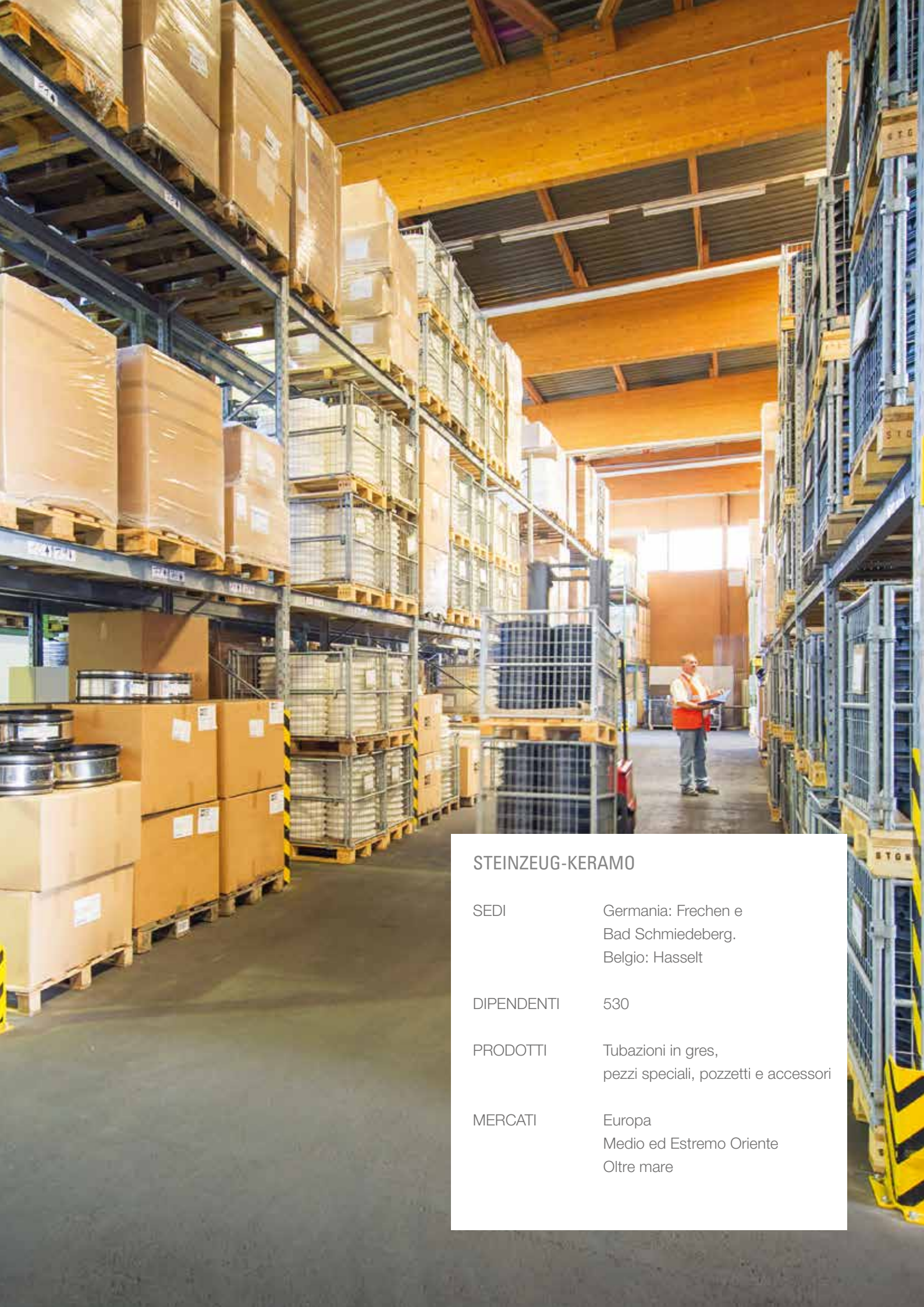


KERAMAT PROGRAMMA ORIGINALE ACCESSORI.  
QUALITA' NEL DETTAGLIO.

**SOCIETÀ DEL GRES**  
**GRUPPO STEINZEUG-KERAMO**







## STEINZEUG-KERAMO

SEDI	Germania: Frechen e Bad Schmiedeberg. Belgio: Hasselt
DIPENDENTI	530
PRODOTTI	Tubazioni in gres, pezzi speciali, pozzetti e accessori
MERCATI	Europa Medio ed Estremo Oriente Oltre mare

# AFFIDABILITA' SENZA COMPROMESSI. LA SOLUZIONE DI SISTEMA COMPLETA.

Società del Gres, è parte integrante di Steinzeug-Keramo GmbH, società del gruppo Wienerberger AG, maggior produttore europeo di tubazioni e pezzi speciali in gres ceramico per il trasporto di acque reflue. Produciamo in tre stabilimenti in Germania e Belgio. I nostri prodotti vengono utilizzati in tutto il mondo.

Un materiale, una soluzione di sistema. In questo concetto includiamo gli importanti accessori come il nostro manicotto per la realizzazione di un sistema per il trasporto di acque reflue con l'alta qualità del materiale in gres. Questo vale per ogni anello, ogni elemento di tenuta, per i materiali da incollaggio e il lubrificante, tutto è perfettamente armonizzato fino al più piccolo dettaglio.

Perché per la sicurezza, l'affidabilità e l'efficienza del trattamento delle acque reflue, il sistema offre molto di più della somma delle sue singole parti. La nostra soluzione soddisfa le richieste più esigenti in tema di responsabilità ambientale, sostenibilità e durata d'esercizio: dall'estrazione dell'argilla, materia prima naturale, all'efficiente lavorazione in stabilimenti ad alta tecnologia, alla posa professionale ed al funzionamento in esercizio ultracentenario.

**NOVITÀ: GIUNTI  
SCORREVOLI DI  
PASSAGGIO CLASSE  
NORMALE/EXTRA  
(PAGINA 8)**

Servizio – diretto e online ...



Siamo sempre a disposizione dei nostri clienti e partner, garantendo assistenza e rispondendo ad ogni domanda in merito alle reti fognarie. Il nostro personale incarna questa mentalità di servizio e competenza in tutto il mondo.

- Referenti regionali
- Consulenza su cantiere
- Servizio informazioni Online

Venite a trovarci su [www.steinzeug-keramo.com](http://www.steinzeug-keramo.com).



# ELEMENTI DI COLLEGAMENTO



## Elemento di collegamento C e F

per il collegamento successivo a :

- Tubi in gres conformi alla UNI EN 295
- Tubi in gres a spinta conformi alla UNI EN 295
- Tubi in cemento conformi alla EN 1916 e DIN V 1201
- Tubi in cemento armato conformi alla EN 1916 e DIN V 1201

## Elementi di collegamento C in gres ceramico DN 150 e DN 200

Diametro foro : DN 150:  $200 \pm 1$  mm  
DN 200:  $257 \pm 1$  mm

## Elementi di collegamento F in caucciù/ABS DN 125, DN 150 e DN 200

Diametro foro: DN 125:  $152 \pm 1$  mm  
DN 150:  $172 \pm 1$  mm  
DN 200:  $232 \pm 1$  mm

Elementi di collegamento C e F – Utilizzo secondo il materiale, il diametro e lo spessore.  
Tubi in gres conformi alle UNI EN 295 e ZP WN 295.

Diametro nominale	Tubi a bicchiere		
	Elemento di collegamento*		
DN	DN 125	DN 150	DN 200
200 N	–	–	–
200 H	–	–	–
250 N	F	F	–
250 H	F	F	–
300 N	F	F	–
300 H	F	F	–
350 N	F	F	–
400 N	–	C 40	F
400 H	–	C 40	F
450 H	–	C 40	F
500 N	–	C 40	F
500 H	–	C 40	F
600 N	–	C 40	F
600 H	–	C 40	F
700 H	–	C 70	C 70
800 H	–	C 70	C 70
900 H	–	C 100	C 100
1000 H	–	C 100	C 100
1200 H	–	C 100	C 100
1400 H	–	C 100	C 100

Diametro nominale	Tubi a spinta		
	Elemento di collegamento*		
DN	DN 125	DN 150	DN 200
200	F	F	–
250	F	F	–
300	F	F	F
400	–	C 70	C 70
500	–	C 70	C 70
600	–	C 70	C 70
700	–	C 70	C 70
800	–	C 70	C 70
900	–	C 100	C 100
1000	–	C 100	C 100
1200	–	C 100	C 100
1400	–	C 100	C 100

\* Decisivo per la selezione dell'elemento di collegamento è lo spessore della parete forata.

### Tubi in cemento e altri

Elemento di collegamento	Spessore
	mm
C 40	40 – 65
C 70	70 – 95
C 100	100 – 115
C 120	120 – 135
C 140	140 – 155
C 160	160 – 175
C 180	180 – 195
C 200	≥ 200

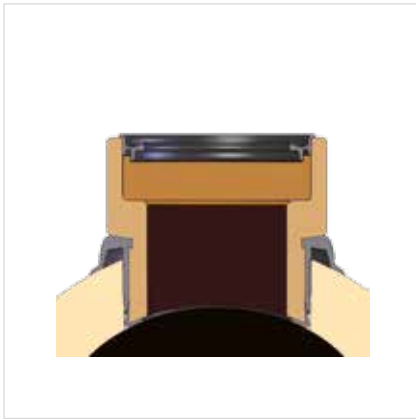
In tubi in calcestruzzo armato bisogna garantire che il rinforzo sia coperto.



KeraMat Elementi di collegamento F



Le istruzioni di installazione per i nostri accessori si possono trovare online.  
Il sito è ottimizzato per i dispositivi mobili. Utilizzate il QR-Code.



Elemento di collegamento C40, DN 150



Elemento di collegamento C160, DN 150



Elemento di collegamento C40, DN 150



### Elemento di collegamento C

Elemento di collegamento in gres ceramico.  
Anello di tenuta in elastomero a labbro e collare di tenuta

DN 150/DN 200

Collegamento a tubi di medio e grande diametro. Spessore del tubo carotato da 40 mm a 200 mm Tubi in gres dal DN 400



### Elemento di collegamento F

Elemento di collegamento di tenuta a compressione  
ABS e manicotto realizzati in caucciù.

DN 125/DN 150/DN 200

Collegamento a tubi di piccolo diametro. Tubi in gres dal DN 250, Tubi in gres a spinta dal DN 200

### Istruzioni per l'installazione con tubi in gres

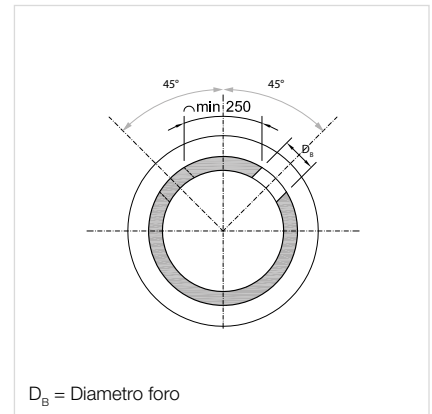
- In conformità alla EN 1610 i collegamenti devono essere realizzati nella metà superiore della circonferenza del tubo, preferibilmente con un angolo di  $45^\circ$  rispetto alla perpendicolare sull'asse longitudinale del tubo.
- La distanza dal bicchiere e dalla punta deve essere almeno di 250 mm .
- Se la lunghezza del tubo lo consente possono essere effettuati al massimo due fori, la distanza minima tra loro lungo l'asse longitudinale e trasversale del tubo non deve essere inferiore a 250 mm
- Se le condizioni di installazione variano è necessario verificare l'influenza sulla statica e sull'esercizio della canalizzazione.
- Tipo 2B classe extra



Elemento di collegamento verticale



Elementi di collegamento destra e sinistra



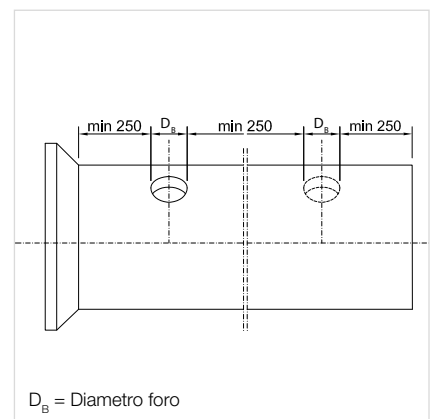
Sezione



Elemento di collegamento destro



Elemento di collegamento sinistro



Vista laterale



# GIUNTI SCORREVOLI CLASSE NORMALE/ EXTRA

## UNO PER TUTTO

Un collegamento per quattro applicazioni

- Robusto ed estremamente sicuro grazie al materiale di altà qualità
- Soddisfa i requisiti della UNI EN 295 per quanto riguarda la tenuta, deflessione angolare e resistenza al taglio.
- Minimizza l'immagazzinaggio presso il rivenditore o in cantiere
- Esclude l'errore nella scelta
- Incluso sistema di rilevazione RE-System (vedi pagina 12)





# NOVITA'!



Tipo 2A classe normale

Tipo 2A classe extra

**Giunto scorrevole  
classe normale/extra**

Tipo 2B classe normale

Tipo 2B classe extra



## Giunto scorrevole classe normale/ extra per il collegamento di due punte

La soluzione universale per il collegamento di tubi classe normale ed extra: un collegamento per quattro applicazioni. Non è utile solo perchè diminuisce le necessità di magazzino dei rivenditori e delle imprese ma anche perchè evita possibili errori nella scelta visto che è utilizzata per tutte le applicazioni a parità di diametro. Inoltre il giunto scorrevole classe normale/extra è economicamente vantaggioso. Un ulteriore vantaggio è il sistema integrato RE-System.

Diametro nominale	Diametro collegamento	Larghezza fascia	Resistenza allo schiacciamento
DN	esterno $d_3$ mm	mm	
200	230 – 265	150	160 / 200 / 240
250	290 – 330	185	160 / 240
300	345 – 385	185	160 / 240

Nel caso di collegamento di classe normale ad extra è necessario utilizzare adeguati anelli di compenso.

# GIUNTI SCORREVOLI



Tipo 2B  
Tenuta 2,5 bar ,  
autorizzazione DIBt  
Z-42.5-442



Z-42.5-442



INFOPOOL  
CALCOLATORE GIUNTI  
SCORREVOLI



KeraMat Anello di compenso

## Giunti scorrevoli Tipo 2A e Tipo 2B

Giunti scorrevoli KeraMat per il collegamento di due punte, realizzate con fascia normale (Tipo 2A) e larga (Tipo 2B) per tubi classe normale o extra , nei diametri da DN 100 a DN 1400.

Giunti scorrevoli con anelli di compenso da 4, 8, 12, 16, 24 e 32 mm per il collegamento di due punte con diversi diametri esterni da 160 a 1399 mm.

**Tipo 2A**

Classe normale

Diametro nominale	Diametro collegamento	Larghezza fascia	Classe
DN	esterno d <sub>3</sub> mm	mm	
100	120 – 135	102	34
125	150 – 165	102	34
150	175 – 190	102	34
200	235 – 250	102	160/200
250	290 – 305	170	160
300	345 – 360	170	160
350	410 – 425	170	160
400	475 – 495	170	160
500	570 – 590	170	120

**Tipo 2B**

Classe normale

Diametro nominale	Diametro collegamento	Larghezza fascia	Classe
DN	esterno d <sub>3</sub> mm	mm	
100	120 – 137	150	34
125	140 – 165	150	34
150	175 – 200	150	34
200	225 – 250	150	160/200
250	285 – 310	185	160
300	335 – 360	185	160
350	400 – 425	185	160
400	460 – 490	185	160
500	570 – 600	185	120
600	670 – 700	185	95

**Tipo 2A**

Classe extra\*

Diametro nominale	Diametro collegamento	Larghezza fascia	Classe
DN	esterno d <sub>3</sub> mm	mm	
200	245 – 265	102	240
250	305 – 325	170	240
300	370 – 385	170	240
350	425 – 440	170	200
400	485 – 505	170	200
450	540 – 560	170	160
500	600 – 620	170	160

**Typ 2B**

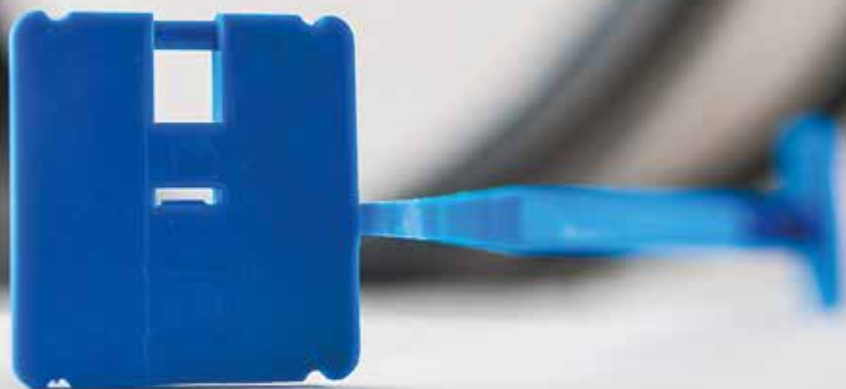
Classe extra\*

Diametro nominale	Diametro collegamento	Larghezza fascia	Classe
DN	esterno d <sub>3</sub> mm	mm	
200	245 – 275	150	240
250	305 – 335	185	240
300	355 – 385	185	240
350	420 – 445	185	200
400	480 – 510	185	200
450	530 – 560	185	160
500	590 – 620	185	160
600	705 – 735	185	160
700	845 – 875	185	200
800	945 – 975	185	160
900	1070 – 1100	185	120
1000	1260 – 1290	185	120
1200	1450 – 1480	185	95
1400	1600 – 1630	185	L

Giunti scorrevoli Tipo 2B Sono disponibili dimensioni speciali nei diametri esterni da 100 mm a 1999 mm.

\* Tenuta 2,5 bar, autorizzazione DIBT Z - 42.5 - 442



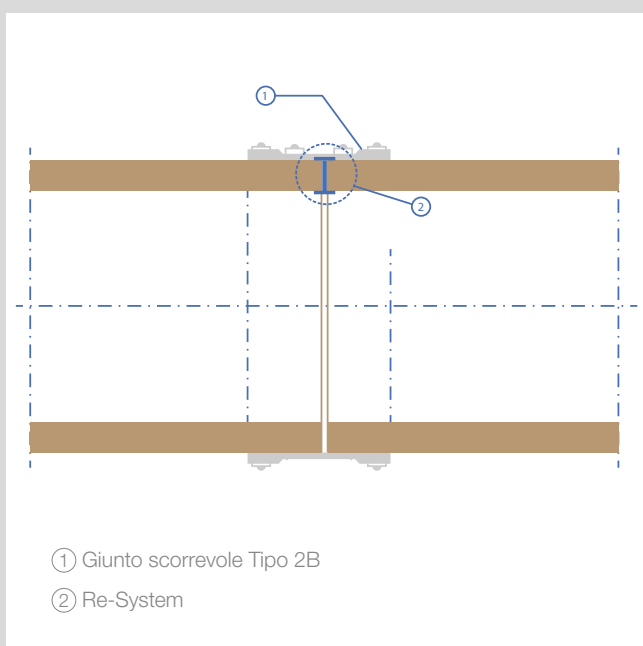


# RE-SYSTEM

Da ora in poi i nostri giunti scorrevoli tipo 2B dal DN 100 al DN 600 vengono forniti con il sistema di rilevazione per collegamenti brevettato (RE-System). Questo identifica dall'interno i collegamenti realizzati con i nostri giunti scorrevoli in modo che non ci possano essere problemi di interpretazione nelle future video ispezioni. Questo permette al prescrittore di riconoscere se sono stati posati i materiali da lui richiesti.

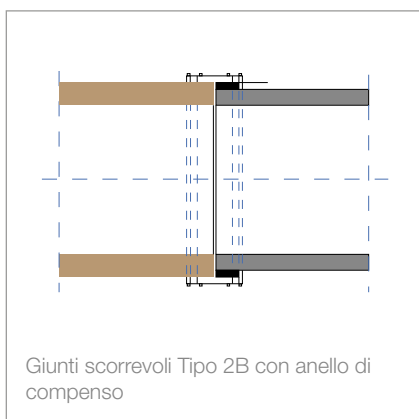
La "clip" viene inserita al momento del montaggio tra i due tubi da collegare

Il nostro standard prevede la fornitura di giunti scorrevoli Tipo 2B nei diametri dal DN 100 a DN 600 con il sistema brevettato RE-System .



## Vantaggi del prodotto

- Classificazione chiara del punto di collegamento
- Prevenzione di inutili costi di bonifica a causa di errori di interpretazione in future video ispezioni.
- Garanzia di qualità attraverso la possibilità di controllo del giunto scorrevole dall'interno
- Montaggio semplice
- Nessun costo aggiuntivo
- Il rilevatore si trova nella parte superiore del tubo ed è saldamente fissato alla parete
- Resistente alla pulizia ad alta pressione



## Giunti scorrevoli Tipo 2B

### Misure speciali

Diametro collegamento	Larghezza fascia
esterno $d_3$ mm	mm
190 – 215	150
200 – 225	150
265 – 290	150
295 – 320	185
315 – 345	185
385 – 410	185
405 – 430	185
435 – 465	185
495 – 525	185
510 – 540	185
520 – 550	185
555 – 580	185
610 – 640	185
630 – 660	185
650 – 680	185
685 – 715	185
730 – 760	185
750 – 780	185
800 – 830	185
820 – 850	185
860 – 890	185
900 – 930	185
920 – 950	185
970 – 999	185
1.000 – 1.099	185
1.100 – 1.199	185

Diametro collegamento	Larghezza fascia
esterno $d_3$ mm	mm
1.200 – 1.299	185
1.300 – 1.399	185
1.400 – 1.499	185
1.500 – 1.599	185
1.600 – 1.699	185
1.700 – 1.799	185
1.800 – 1.899	185
1.900 – 1.999	185

I giunti scorrevoli Tipo 2B con misure speciali vengono utilizzati per il collegamento di due punte su condotte già posate p.e. nel caso di inserimento di un giunto di derivazione o della sostituzione di un tubo. I giunti scorrevoli sono composti da una guarnizione interna in caucciù (EPDM) e da un corpo esterno in acciaio inox con tenditori. Il collegamento di tubazione di pari diametro ma con spessore differente é realizzato con l'ausilio di un anello di compenso KeraMat realizzato appositamente in stabilimento. Per una tenuta perfetta l'anello è profilato.



# MANICOTTO IN GRES DN 200

## Il collegamento perfetto

Ideale per una soluzione di sistema completa e disponibile solo da Steinzeug-Keramo: il manicotto in gres è ottimo per il collegamento di tubi in gres KeraBase classe normale DN 200 ( classe 200 e resistenza allo schiacciamento FN 40). E'adatto sia per il collegamento di nuove condotte che per la successiva posa di tubi o pezzi speciali. Il semplice sistema di montaggio consente la veloce installazione in cantiere.

- Soddisfa i requisiti della UNI EN 295 per quanto riguarda la tenuta, deflessione angolare e resistenza al taglio.
- Materiale gomma : EPDM
- Materiale bande: Acciaio inossidabile 1.4301
- L'incollaggio frontale della gomma al corpo ceramico impedisce il contatto tra acqua/terreno e fasce.

## Corpo ceramico

- Lunghezza 175 mm
- Diametro interno 270 mm
- Diametro esterno 310 mm



Manicotto in gres KeraMat con tenditore

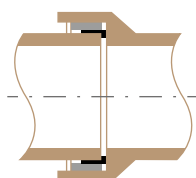




KeraMat anelli adattatori

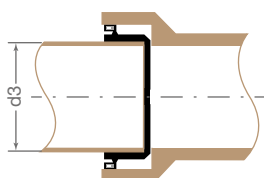


KeraMat anelli di collegamento U



### KeraMat anelli adattatori

Gli anelli adattatori nei diametri da DN 200 a DN 600, in classe normale o extra, sono utilizzati come anelli di tenuta dei giunti K e S, sistema di giunzione C, per la punta di tubi e pezzi speciali tagliati. Inoltre sono utilizzati come anelli di tenuta per il passaggio dalla punta sistema di giunzione F al bicchiere giunto K, sistema di giunzione C.



### KeraMat anelli di collegamento U

Per il collegamento di tubi di altro materiale al manicotto dei tubi in gres con giunto L secondo sistema di giunzione F. L'anello di collegamento U è in elastomero.

Tubo in gres					Diametro esterno del tubo di altro materiale		
Diametro nominale	Giunto	Sistema di giunzione	Resistenza allo schiacciamento	Classe	Tubo in ghisa		Tubo in plastica
					SML	GGG	PVC-U
DN			FN kN/m	N	d <sub>3</sub> mm		d <sub>3</sub> mm
100	L	F	34	–	110 ± 2	–	110 +0,3/-0
125	L	F	34	–	135 ± 2	–	125 +0,3/-0
150	L	F	34	–	160 ± 2	170 +1/-2,9	160 ±0,4/-0
200	L	F	32	160	210 ± 2	–	200 +0,4/-0
200	L	F	40	200	210 ± 2	–	200 +0,4/-0

## ANELLI



### Elementi di tenuta integrati BKL

DN 150

Elementi di tenuta BKL (guarnizione a bicchiere) per l'applicazione nei pozzetti prefabbricati.

Per il collegamento di tubi in gres con sistema di giunzione F, giunto L. Corpo in ABS.



### Elementi di tenuta BKL con polistirene

DN 150  
DN 200 N

Elementi di tenuta BKL (guarnizione a bicchiere) per l'applicazione nei pozzetti prefabbricati.

Per il collegamento di tubi in gres con sistema di giunzione F, giunto L. Corpo in ABS.



### Elementi di tenuta BKK

DN 200 N/H  
DN 250 N/H  
DN 300 N/H  
DN 400 N/H  
DN 500 N/H  
DN 600 N/H

Elementi di tenuta BKK (guarnizione a bicchiere) per l'applicazione in pozzetti prefabbricati.

Per il collegamento di tubi in gres con sistema di giunzione C, giunto K/S. Corpo in ABS.



### Innesti per pozzetto (GM)

DN 150  
DN 200 N/H  
DN 250 N/H  
DN 300 N/H  
DN 400 N/H

Innesti per pozzetto GM (guarnizione a bicchiere) per l'applicazione in pozzetti prefabbricati. Per il collegamento di tubi in gres con sistema di giunzione C o F.

L'innesto per pozzetto è costituito da un bicchiere sverniciato in gres con guarnizione integrata. Corpo in ceramica.

## ACCESSORI

### 1 KeraMat Mattonelle

Dimensioni	Quantità per 1 m <sup>2</sup>	Peso
DN		ca. kg/pz
240 x 115 x 20	33	1,25
242 x 116 x 15	32	0,78

La parte inferiore è provvista di scanalature per aumentare l'aggrappaggio.

### 3 KeraMat Set incollaggio Bicomponente

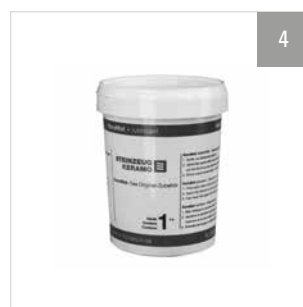
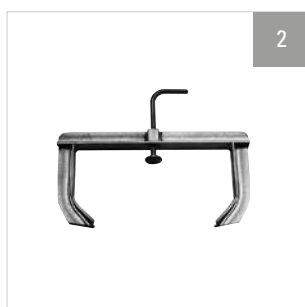
Per l'incollaggio a tenuta di superfici ceramiche. Applicazione su superficie asciutta.

### 2 KeraMat Serratappi

Per il fissaggio dei tappi durante la prova di tenuta con aria o acqua. Disponibile nei DN 100, 125, 150 e 200. Il tappo viene inserito con la parte aperta verso l'esterno ed assicurato con il serratappo.

### 4 KeraMat Lubrificante

Adatto a tutti i sistemi di collegamento in gres conformi alla UNI EN 295 e ZP WN 295, il lubrificante in confezione da 3 kg riduce lo sforzo di inserimento.





## IN SOLI TRE PASSI IL COLLEGAMENTO ADATTO. UTILIZZATE IL NOSTRO CALCOLATORE PER GIUNTI SCORREVOLI.

In tre semplici e veloci passi potete calcolare il giunto scorrevole e gli anelli di compenso di cui avete bisogno per il collegamento di due punte.



Così semplice e veloce :

- 1 | Registrarsi**
- 2 | Compilare**
- 3 | Stampare**

In 5 minuti potete registrarvi su [www.steinzeug-keramo.com](http://www.steinzeug-keramo.com)

---

INFOPOOL

CALCOLO  
IDRAULICO  
STATICO  
POZZETTI

Approfittate anche degli altri strumenti di calcolo online su Steinzeug-Infopool o informatevi sui nostri numerosi documenti, sulle soluzioni di sistema e accessori originali.

## CERTIFICATI. LA QUALITÀ DEI NOSTRI PRODOTTI.

Chi dice Steinzeug-Keramo, intende qualità. Qualità significa sicurezza e affidabilità, caratteristiche che creano fiducia nei nostri prodotti. Produciamo i nostri tubi e raccordi secondo standard dettati da una tecnologia al massimo livello.

La dimostrazione emblematica di tale volontà è il marchio di qualità **DINplus** della DIN CERTCO. La certificazione volontaria del prodotto e i diritti d'uso del marchio **DINplus** testimoniano la speciale qualità di tutti i nostri manufatti, le cui proprietà soddisfano molteplici leggi e normative, a partire dalle norme europee EN 295 e ZP WN 295 (UNI EN 295-2013). Il marchio **DINplus** garantisce l'effettiva presenza nel prodotto delle caratteristiche dichiarate, ispirando così la completa fiducia dell'utente.

Non dimentichiamo inoltre la certificazione volontaria dell'ente europeo CEN/CENELEC che, in qualità di ente indipendente, garantisce, con il marchio **KEYMARK**, la conformità dei prodotti alle vigenti normative europee.



E molto altro ancora...



**CSTB**  
Centre Scientifique et Techni-  
que du Bâtiment,  
Marne-la-Vallée/Frankreich



**INISMa**  
Institut National  
Interuniversitaire des  
Silicates, Sols et Matériaux,  
Mons/Belgien



**Swiss Quality**  
Qplus Zertifizierungen,  
Zürich/Schweiz



**IKOBKB**  
NL-BSB – Nederlands  
Bouwstoffenbesluit,  
Niederlande



**Gris**  
Güteschutzverband Rohre im  
Siedlungswasserbau, Wien/  
Österreich

**Società del Gres S.p.A.**

Gruppo Steinzeug-Keramo  
Via G. Marconi, 1 | I-24010 Sorisole (BG)

Telefono +39 035 199 110 55  
Telefax +39 035 199 110 57

E-mail [dac@gres.it](mailto:dac@gres.it)  
Internet [www.gres.it](http://www.gres.it)

**Steinzeug-Keramo GmbH**

Alfred-Nobel-Straße 17 | D-50226 Frechen

Telefono +49 2234 507-0  
Telefax +49 2234 507-207

E-mail [info@steinzeug-keramo.com](mailto:info@steinzeug-keramo.com)  
Internet [www.steinzeug-keramo.com](http://www.steinzeug-keramo.com)

**Steinzeug-Keramo N.V.**

Paalsteenstraat 36 | B-3500 Hasselt

Telefono +32 11 21 02 32  
Telefax +32 11 21 09 44

E-mail [info@steinzeug-keramo.com](mailto:info@steinzeug-keramo.com)  
Internet [www.steinzeug-keramo.com](http://www.steinzeug-keramo.com)

**SOCIETÀ DEL GRES**  
**GRUPPO STEINZEUG-KERAMO**

